

UCHWYT KAPILARY

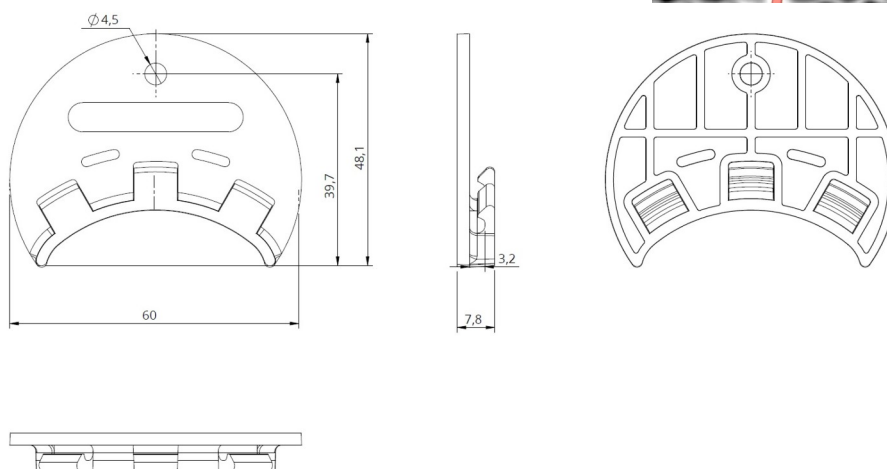
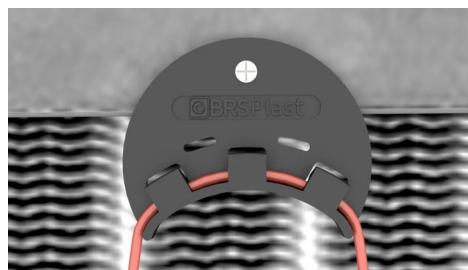
PARAMETRY PRODUKTU

Uchwyt przeznaczony do prowadzenia kapilar, wykonany z tworzywa wzmocnionego włóknem szklanym. Posiada dodatkowe otwory montażowe, pozwalające na zamocowanie kapilar o większych średnicach, za pomocą opasek zaciskowych.

Zakres temperatury dla pracy ciągłej : - 10 do +100 stopni celsjusza

1. Wymiary:

- Długość: 48 mm
- Szerokość: 60 mm
- Wysokość: 7,8 mm



2. Materiał:

- PPGF30%

3. Kolor:

- Czarny

4. Zastosowanie:

- Prowadzenie kapilar termostatów przeciwzamrozeniowych typu „FROST”.

5. Dodatkowe informacje:

- Uchwyty dzięki specjalnym zatrzaskom utrzymują kapilarę na swoim miejscu. Dzięki zastosowaniu tworzywa sztucznego ryzyko uszkodzenia kapilary od drgań jest zminimalizowane.

6. Kod producenta:

- BRS-U01

7. Producent:

- BRSGroup sp. z o.o. 32-010 Sulechów, ul. Kocmyrzowska 185, NIP: 6821805274