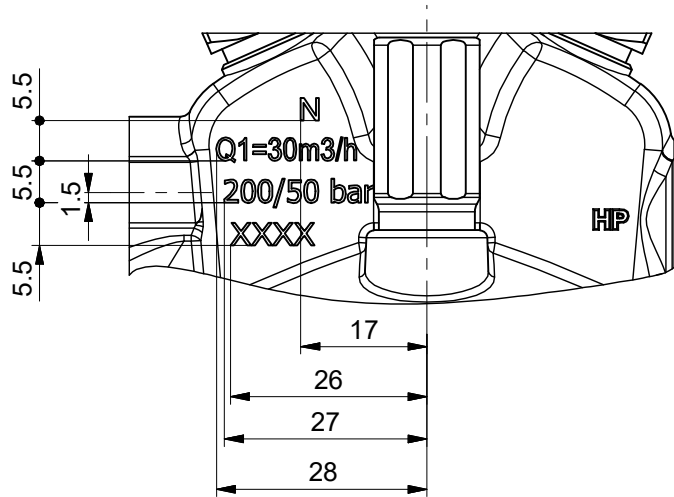
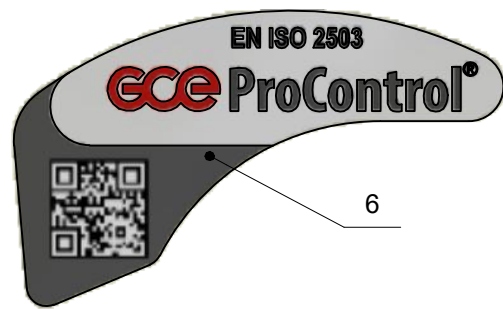


**ZNAČENÍ / MARKING**

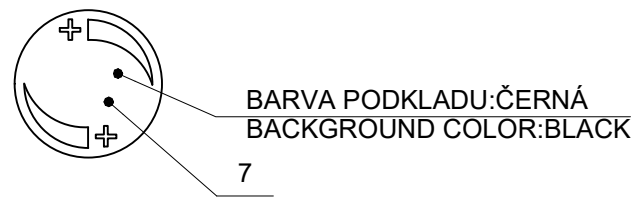
XXXX - KÓD VÝROBNÍHO DATA č.v. 4-18474-0  
DATE CODE ACCORDING TO 4-18474-0



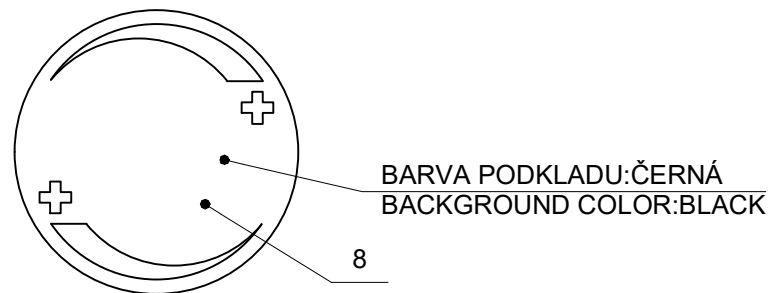
**ŠTÍTEK TĚLA / BODY LABEL**



**ŠTÍTEK VENTILKU / SHUT-OFF VALVE LABEL**



**ŠTÍTEK OVLADAČE / HANDWHEEL LABEL**



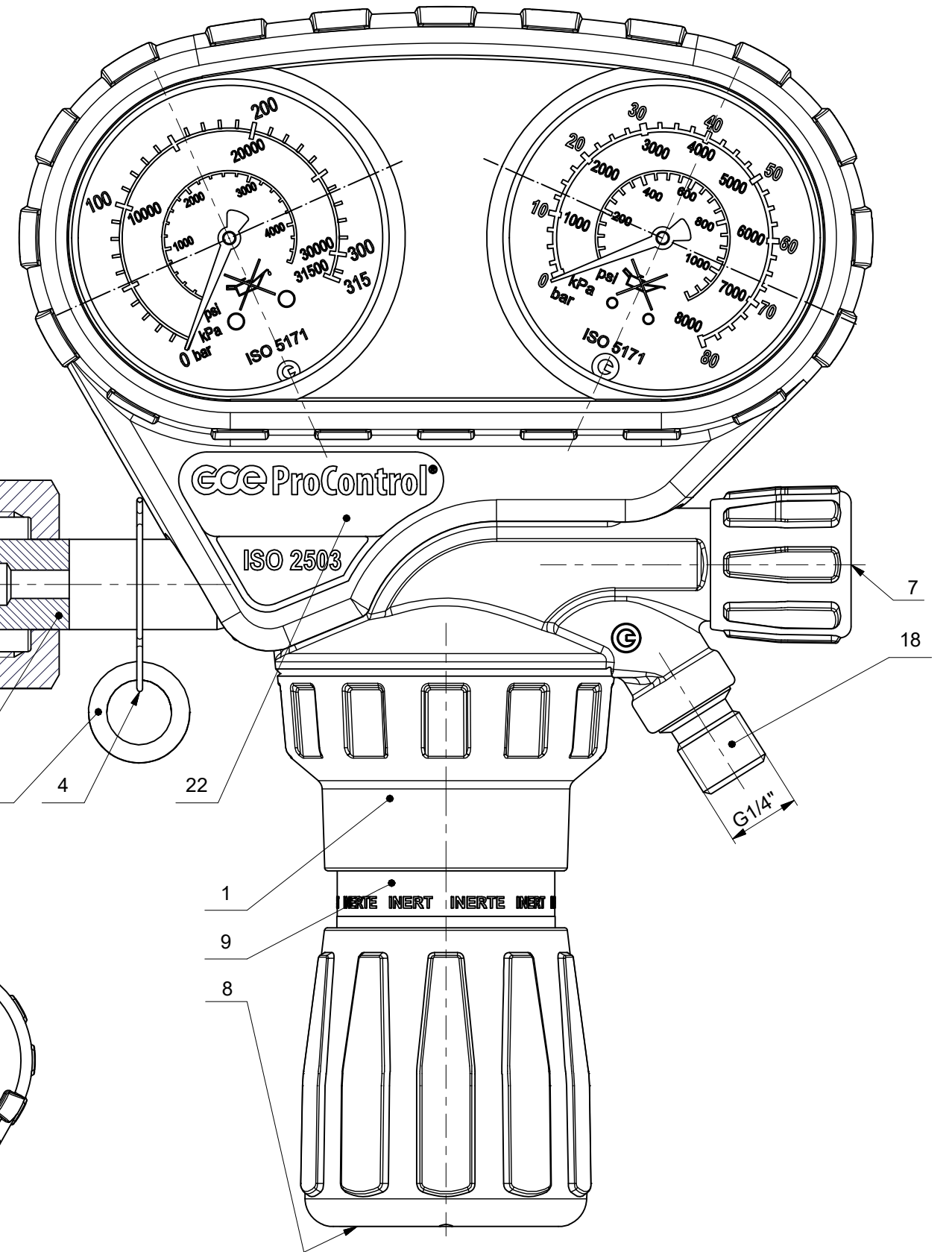
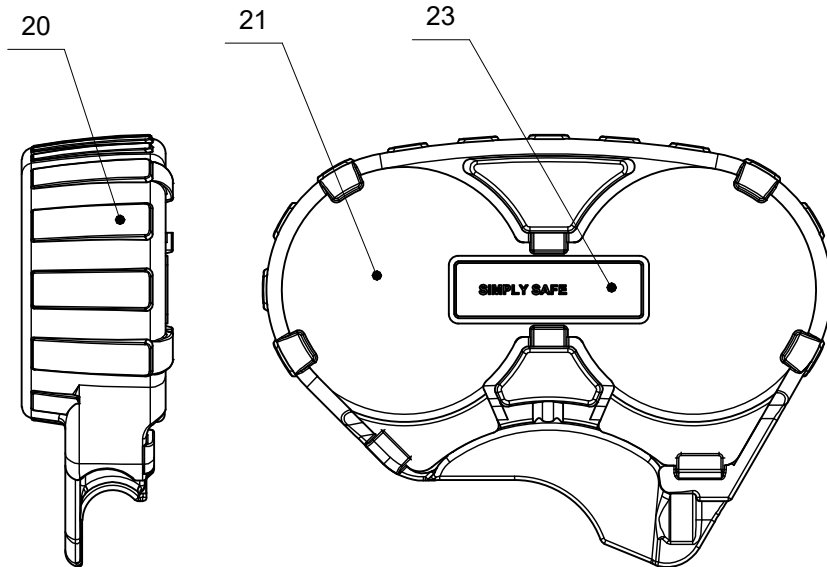
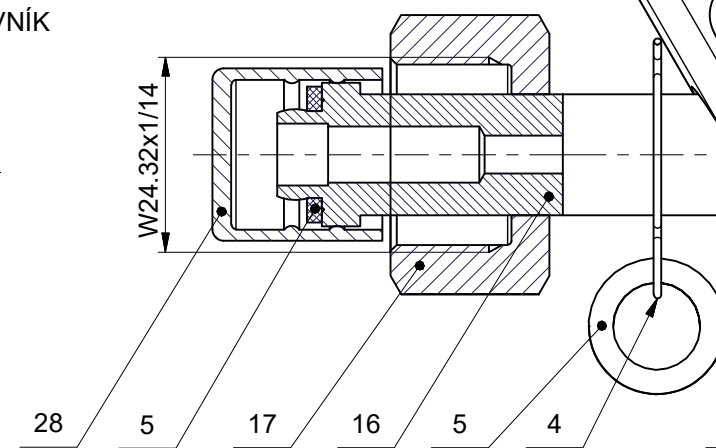
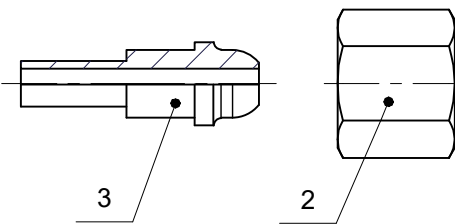
**OBVODOVÝ ŠTÍTEK OVLADAČE / HANDWHEEL CIRCUMFERENTIAL LABEL (2:1)**

BARVA PRUHU: ŠEDÝ  
STRIP COLOR: GRAY



**PŘÍSLUŠENSTVÍ / ACCESSORIES**

VLOŽIT DO PE SÁČKU - VIZ KUSOVNÍK  
PUT TO THE PLASTIC - SEE BOM



UTAHOVACÍ MOMENTY, POUŽITÁ MAZADLA, LEPIDLA A OSTATNÍ MONTÁŽNÍ INSTRUKCE DLE MONTÁŽNÍCH POKYNŮ NA VÝKRESE COM009845  
ASSEMBLY TORQUES, USED LUBRICANTS, GLUES AND OTHER INSTRUCTIONS SHALL BE IN ACCORDANCE WITH ASSEMBLY INSTRUCTION DRAWING COM009845

NASTAVENÍ, PARAMETRY A ZKUŠEBNÍ KRITÉRIA - VIZ SEZNAM ZKOUŠEK SZ0075 - TŘÍDU VENTILU "A5"  
SETTING, PARAMETERS AND TESTING CRITERIA - SEE TEST INSTRUCTIONS SZ0075 - CLASS OF REGULATOR "A5"

ŠTÍTEK NA KRABICI NA ŠABLONĚ "PROCONTROL1" POD ČÍSLEM FINÁLU  
LABEL ON BOX ON TEMPLATE "PROCONTROL1" UNDER FINAL NUMBER

Polotovar Raw material	Rozměr polotovaru Dim. of raw material	Povrchová úprava Surface finish	Hmotnost Weight
Materiál Material	Materiál Material	Starý výkres Old drawing	1.68 kg
Komentář Notice	Kritický rozměr značen Critical dimension marked	List / Počet listů Sheet / Number of sheets	1 / 1
Datum vypracování Creation date	Opracování / Machining Ra	<b>VENTIL PROCONTROL IN200/50 GCE</b>	
Vypracoval Created	Netol.rozměry / Dim. without tol. ISO 2768 m,K	<b>REG PRO-SV IN200/50 W2432 GCE</b>	
Kontroloval Inspected	Měřítka / Scale	<b>GCE PCARV0835</b>	
Schválil Approved	1:1		
Klasifikace Item Class	B: Standard		