

KARTA KATALOGOWA

Sprężarka - EMT 22HLP



Model sprężarki: **EMT 22 HLP**

Producent: **EMBRACO**

Czynnik chłodniczy: **R134a**

Zastosowanie: **LBP od -30 do -5 [°C]** (niskotemperaturowe)

Pojemność cylindra: **3,01 [cm³]**

Zasilanie: **220-240 [V]**

Typ silnika: **RSIR-RSCR** (Kondensator startowy, praca indukcyjna)

Rodzaj rozruchu: **HST** (Wysoki moment rozruchu, praca z zaw. rozpr. lub kapilarą)

Prąd rozruchu: **3,0 [A]**

Rodzaj oleju: **POE22** (poliestrowy)

Ilość oleju: **180 [ml]**

Waga netto: **7,1 [kg]**

Tabela wydajności chłodniczej:

Temperatura skraplania: **45 [°C]**

Temp. Odparowania [°C]	Wydajność [W]
-30	50
-25	69
-20	91
-15	119
-10	151

Według normy EN12900

KART KATALOGOWA



FHU BRASNER S.C.
Sulechów 93, 32-010 Kocmyrzów
NIP: 682-170-97-25
mail: brasner@brasner.pl
www.brasner.pl



Sprężarka - EMT 22HLP

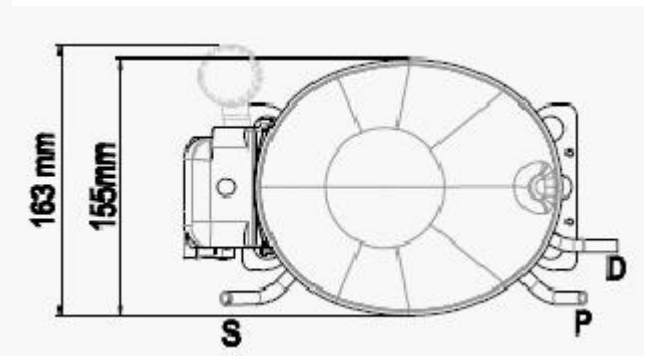
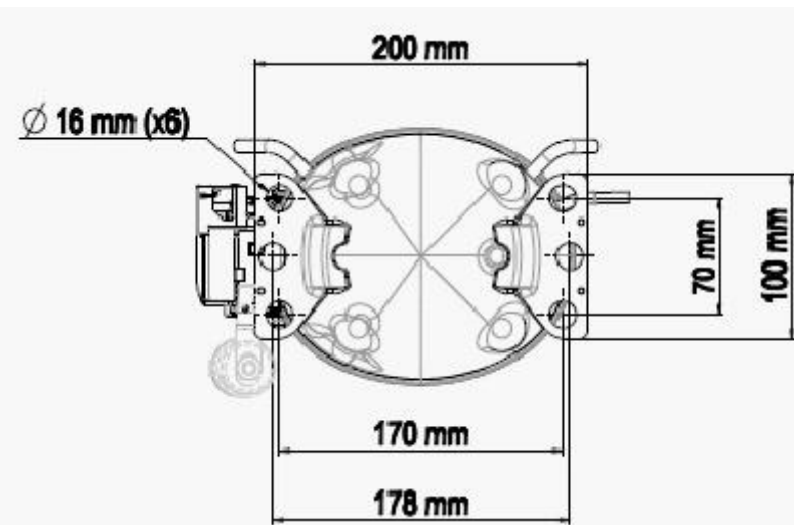
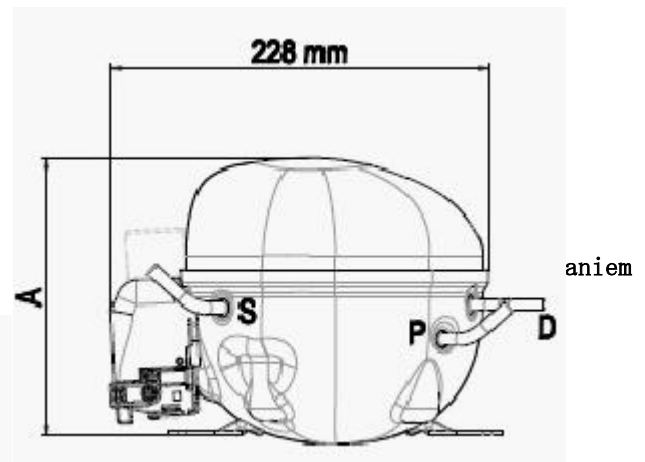
Wymiary sprężarki:

A (wysokość) – 158 [mm]

S (ssanie) - 6,10 - 6,20 [mm]

P (serwis) - 6,10 – 6,20 [mm]

D (tłoczenie) – 5,10 – 5,20 [mm]



FHU BRASNER S.C.
Sulechów 93, 32-010 Kocmyrzów
NIP: 682-170-97-25
mail: brasner@brasner.pl
www.brasner.pl