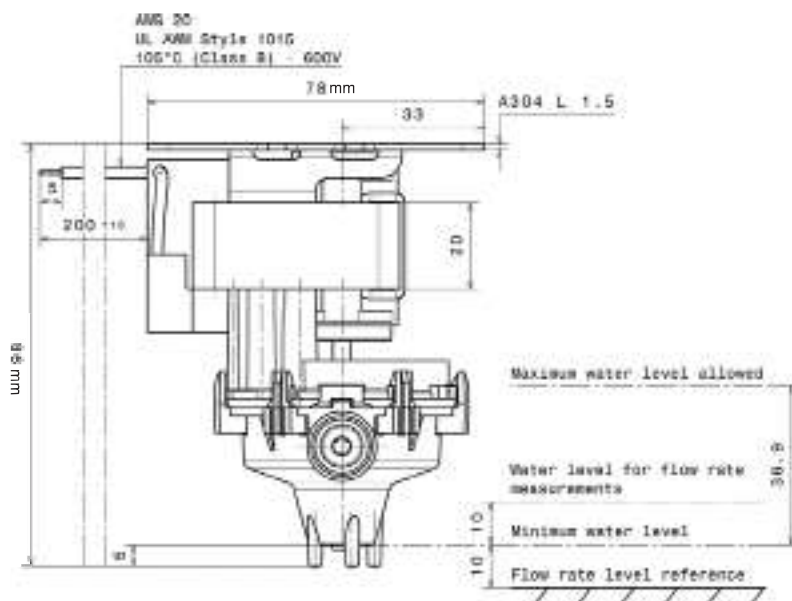


Pompka odśrodkowa CP08

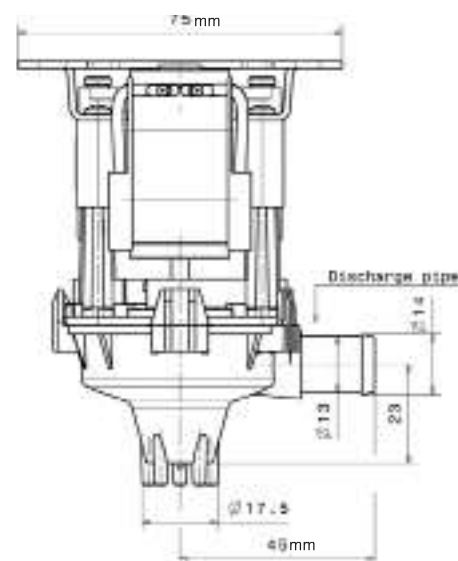
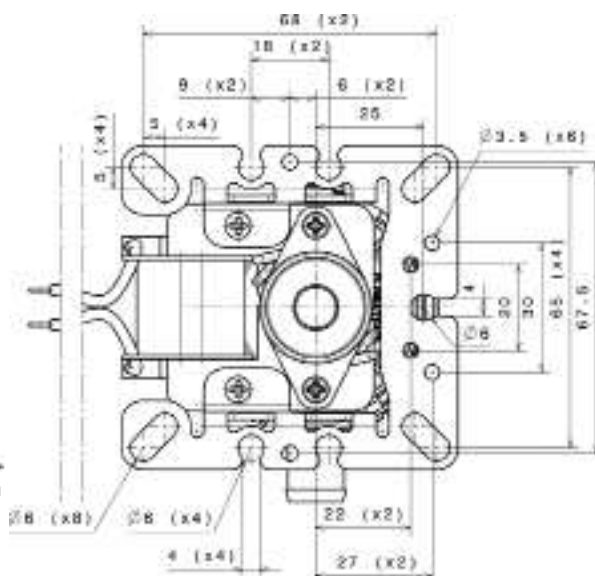
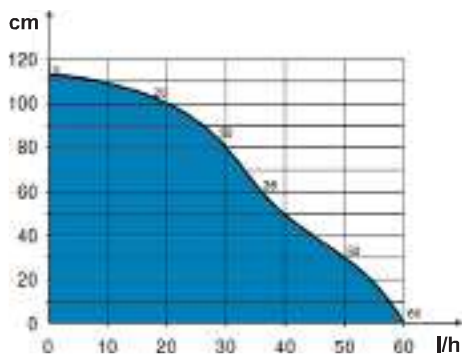
SICCOM

Uniwersalna pompka odśrodkowa dedykowana do klimatyzatorów kasetonowych.

Nr kat.: CP08SC6641



NATĘŻENIE PRZEPIYU



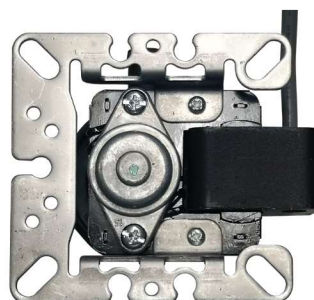
SPECYFIKACJA

Maks. natężenie przepływu	60 l/h
Wysokość podnoszenia	110 cm
Moc elektryczna	8 W
Napięcie	220–240 V 50/60 Hz
Poziom hałas*	
Stopień ochrony	IP54
Wzrost temperatury	66 K
Współczynnik wykorzystania**	100%
Wąż wylotowy	Ø 14 mm
Wymiary	82,5 x 76 x 97,3 mm

* Notacja w skali od 1 fali (≤ 20 dBA) do 6 fal (> 45 dBA)

** W razie potrzeby pompka może pracować przez 100% czasu.

ATUTY PRODUKTU



Uniwersalna płytką

Płytkę montażową CP08 zaprojektowano tak, by pasowała do większości klimatyzatorów kasetonowych dostępnych na rynku.

Można więc z powodzeniem zastąpić inny model pompki odśrodkowej po niższej cenie!