

## INSTRUKCJA

### OBSŁUGI STEROWNIKA TEMPERATURY

# MRT5-MARTA

Regulator temperatury typu MRT5-MARTA jest uniwersalnym mikroprocesorowym sterownikiem temperatury przeznaczonym do zastosowania w urządzeniach chłodniczych. Regulator ten składa się z dwóch elementów połączonych ze sobą rozłącznym przewodem tasiemkowym IDC:

- panel odczytowo-nastawczy
- panel sterujący

Regulator MRT5 MARTA poza podstawową funkcją polegającą na sterowaniu agregatem tak, aby uzyskać zadaną temperaturę i utrzymywać ją w określonych przedziałach, posiada również dodatkowe funkcje:

- Funkcja automatycznego rozmrażania parownika;
- Funkcja ta nadzorowana jest jednym lub dwoma czujnikami temperatury oraz zabezpieczona wyłącznikiem czasowym ograniczającym nadmiernie długi czas odszraniania.
- Funkcja ociekania.- osuszanie parownika po odszranianiu
- Funkcja blokowania wyświetlacza temperatury na czas rozmrażania i ociekania wraz z czasowym opóźnieniem wyjścia z trybu blokady.
- Funkcja nadzoru i sygnalizacji dźwiękowej przekroczenia temperatury skraplacza. Funkcję tą realizuje trzeci czujnik, który może być ustawiony jako dodatkowy czujnik odszraniający, jako czujnik nadzorujący temperaturę skraplacza lub czujnik sterujący grzaniem.
- Funkcja kontroli wilgotności.
- Funkcja umożliwiająca nastawianie różnych temperatur sterowania chłodzenia dla pracy w trybie dziennym i nocnym.
- Funkcja nadzoru i sygnalizacji uszkodzenia czujników temperatury.
- Funkcja pracy awaryjnej.

Regulator MRT5-MARTA posiada również zabezpieczenia dotyczące pracy agregatu:

- minimalny czas postoju agregatu;
- minimalny czas pracy agregatu;
- maksymalny czas pracy agregatu

Regulator temperatury MRT5-MARTA wyposażony jest w:

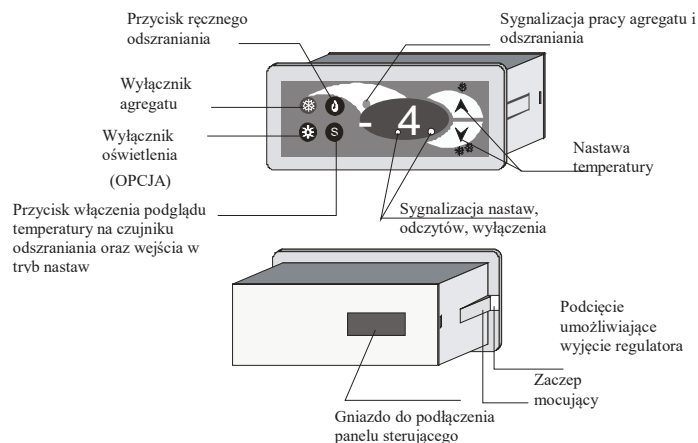
- wyłącznik agregatu umożliwiający wyłączenie w dowolnej chwili pracę agregatu bez odłączenia zasilania urządzenia chłodniczego;
- wyłącznik oświetlenia (OPCJA) umożliwiający włączanie i wyłączanie oświetlenia urządzenia chłodniczego, połączony z funkcją umożliwiającą ustawianie odmiennych nastaw temperatury sterowania w trybie dziennym i nocnym;
- przycisk ręcznego odszraniania, pozwalający na włączenie cyklu odszraniania w dowolnym momencie pracy urządzenia chłodniczego (niezależnie od funkcji automatycznego odszraniania);
- przycisk umożliwiający podgląd temperatury na czujniku lub czujnikach odszraniania oraz czujniku nadzoru temperatury skraplacza i temperatury grzania. Przycisk ten umożliwi również wejście w tryb programowania funkcji regulatora;
- cyfrowy wyświetlacz temperatury pozwalający na bieżącą kontrolę temperatury wewnątrz urządzenia chłodniczego (regulator pozwala na blokowanie wskazań miernika w momencie odszraniania oraz powrót wskazań z opóźnieniem w stosunku do czasu wyjścia z funkcji odszraniania).
- sygnalizację świetlną obrazującą stan pracy urządzenia chłodniczego.

## WYJŚCIA STEROWNICZE REGULATORA

- wyjście sterowania agregatem;
- wyjście sterowania oświetleniem;
- wyjście sterowania wentylatorem skraplacza
- wyjście sterowania grzałką odszraniania
- wyjście sterowania grzałką osuszania
- wejście do podłączenia wyłącznika krańcowego (higrostat) wyłączającego grzałkę osuszania

## PODSTAWOWE DANE TECHNICZNE

• zakres temperatur sterowania chłodzeniem;	-40...+30 °C
• zakres temperatur końca odszraniania;	+1...+30 °C
• zakres temperatur sygnalizacji alarmowej;	30...70 °C
• zakres histerezy sterowania chłodzeniem;	1...20 °C
• czas zabezpieczenia max. długości odszraniania;	0...3h
• zakres czasu pracy do momentu odszraniania;	1...12h
• ilość czujników pomiarowych;	2 lub 3
• długość czujników pomiarowych;	0,9m, 1,5m lub 3,2m
• obciążalność styków przełącznika sterującego agregatem;	30A 250V AC
• obciążalność styków przełącznika oświetlenia – wersja _v4NC;	10A 250V AC
• obciążalność styków przełącznika wentylatora lub grzałki;	10A 250V AC
• wyjście przełącznika agregatu SSR –wersja _v6NC PE;	0-15VDC, I <sub>max</sub> =10mA
• zasilanie;	230V AC +10%-15%
• temperatura otoczenia;	+5...+40 °C
• wilgotność;	0...80%RH
• stopień ochrony;	IP30



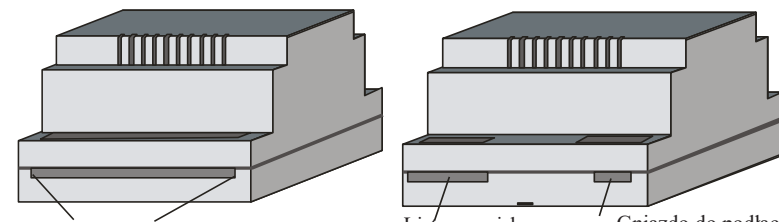
Na przedniej ścianie panelu odczytowo nastawczego znajdują się:

- wyłącznik oświetlenia pozwalający na włączenie i wyłączenie oświetlenia;
- wyłącznik pracy urządzenia sterowanego;
- przycisk ręcznego odszraniania;
- przycisk oznaczony symbolem „S” – krótkie przyciśnięcie powoduje wyświetlenie temperatury na dodatkowych czujnikach, długie przytrzymanie wciśniętego przycisku powoduje przejście do trybu programowania regulatora (patrz programowanie);
- przyciski przeznaczone do nastawy temperatury sterowania;
- dioda sygnalizująca stan pracy urządzenia chłodniczego – światło ciągłe sygnalizuje pracujący agregat, światło migające sygnalizuje wejście w tryb odszraniania
- diody sygnalizujące: dokonywanie nastaw temperatury sterowania (pulsuje ostatnia dioda), odczyt temperatury na dodatkowych czujnikach odszraniania (2 czujnik –świeci dioda ostatnia, 3 czujnik – świecą obie diody), wyłączenie agregatu (świecą obie diody – wyświetlacz wygaszony)

Na tylnej ścianie panelu odczytowo nastawczego znajdują się:

- gniazdo do podłączenia przewodem tasemkowym sterowniczego, będące również gniazdem do podłączenia zewnętrznego programatora umożliwiającego zaprogramowanie zadanych parametrów pracy regulatora (zaprogramowanie można dokonać również poprzez wejście w tryb nastaw przyciskiem S);

## PANEL STERUJĄCY



Listwa zaciskowa zasilania i wyjść sterowniczych

Listwa zaciskowa czujników

Gniazdo do podłączenia panelu odczytowo nastawczego

## OPIS CYKLU PRACY REGULATORA

Praca regulatora temperatury do urządzeń chłodniczych składa się z trzech faz, które następują kolejno po sobie:

**faza chłodzenia → faza odszraniania → faza ociekania**

W momencie podłączenia regulatora do sieci, po zwłocze wynoszącej 5 sek., regulator przechodzi do fazy chłodzenia. W fazie tej następuje porównywanie temperatury występującej na czujniku sterowania (umieszczonej w komorze chłodzenia) z dokonanymi nastawami i w zależności od wyniku następuje włączenie i wyłączenie przełącznika sterującego agregatem.

Po upływie określonego czasu regulator przechodzi do fazy odszraniania. W fazie tej głównym zadaniem regulatora jest odszronienie tzn. zlikwidowanie lodu na elementach wymiany temperatury – parowniku. Koniec fazy odszraniania nadzorowany jest jednym lub dwoma czujnikami, oraz zabezpieczony czasowo. Kolejną fazą pracy regulatora jest ociekanie. Zadaniem tej fazy jest pozbycie się resztek wody z odszronionych elementów.

Po zakończeniu fazy ociekania regulator przechodzi z powrotem do fazy chłodzenia. W każdym z faz pracy regulatora, regulator wykonuje szereg dodatkowych zadań umożliwiających w optymalny sposób realizację sterowania urządzeniem chłodniczym.

W celu zapewnienia właściwego i skutecznego sterowania należy, w zależności od potrzeb, dokonać odpowiednich nastaw.

Nastawy regulatora podzielone są na trzy grupy:

- dostępne dla użytkownika
- dostępne dla serwisu
- dostępne dla serwisu wymagające wpisania kodu dostępu

Zmian nastaw można dokonać poprzez naciśnięcie przycisku oznaczonego symbolem „S” i przytrzymanie go przez ok. 15s, następuje wejście w tryb ręcznego programowania. Na wyświetlaczu pojawia się symbol AA oznaczający wpisanie kodu dostępu. Jeżeli nie dokona się wpisu prawidłowego kodu dostępu, to kolejne przyciśnięcie przycisku S powoduje przejście do zubożonego zestawu możliwych nastaw, oznaczono w tabeli \*. Pełny zestaw ustawień otwiera się w momencie wpisania prawidłowego kodu dostępu.

Użytkownik ma dostęp tylko do nastaw temp. sterowania; przyciskami - „▲”, „▼”, włączenia/wyłączenia agregatu, włączenia/wyłączenia oświetlenia, startu odszraniania, podglądu temp. na czujnikach C1 i C2.

## OPIS CYKLU PRACY REGULATORA

Praca regulatora temperatury do urządzeń chłodniczych składa się z trzech faz, które następują kolejno po sobie:

### faza chłodzenia → faza odszraniania → faza ociekania

W momencie podłączenia regulatora do sieci, po zwłoce wynoszącej 5 sek., regulator przechodzi do fazy chłodzenia. Następuje porównywanie temperatury występującej na czujniku sterowania (umieszczonej w komorze chłodzenia) z dokonanymi nastawami i w zależności od wyniku następuje włączenie i wyłączenie przełącznika sterującego agregatem.

Po określonym czasie regulator przechodzi do fazy odszraniania. W fazie tej głównym zadaniem regulatora jest odszronienie tzn. zlikwidowanie lodu na elementach wymiany temperatury – parowniku. Koniec fazy odszraniania nadzorowany jest jednym lub dwoma czujnikami, oraz zabezpieczony czasowo.

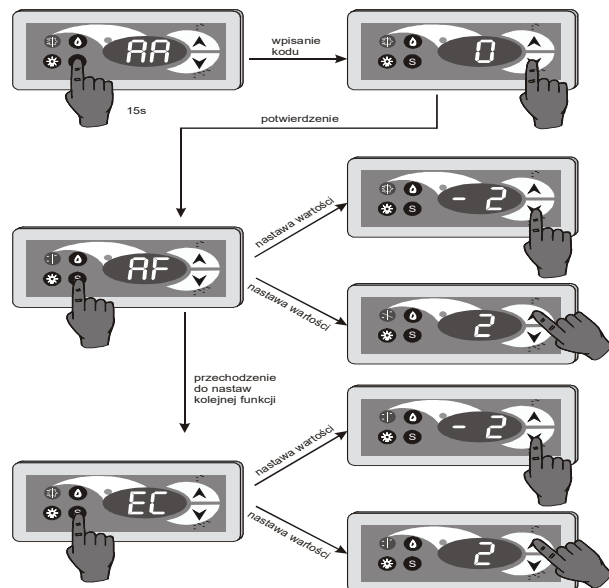
Kolejną fazą pracy regulatora jest ociekanie. Zadaniem tej fazy jest pozbycie się resztek wody z odszronionych elementów.

Po zakończeniu fazy ociekania regulator przechodzi z powrotem do fazy sterowania.

### Procedura nastaw

Zmian nastaw można dokonać poprzez naciśnięcie przycisku oznaczonego symbolem „S” i przytrzymanie go przez ok. 15s, następuje wejście w tryb ręcznego programowania.

Na wyświetlaczu pojawia się symbol AA oznaczający wpisanie kodu dostępu. Jeżeli nie dokona się wpisu prawidłowego kodu dostępu, to kolejne naciśnięcie przycisku S powoduje przejście do zubożonego zestawu możliwych nastaw, oznaczono w tabeli. Pełny zestaw ustawień otwiera się w momencie wpisania prawidłowego kodu dostępu. Użytkownik ma dostęp tylko do nastaw temp. sterowania; przyciskami - „▲”, „▼”, włączenia/wyłączenia agregatu, włączenia/wyłączenia oświetlenia, startu odszraniania, podglądu temp. na czujnikach C1 i C2.



\* Nastawy dostępne bez wpisania kodu dostępu

\*\* Nastawy dostępne po uaktywnieniu trzech czujników (FC=2)

KOD DOSTĘPU	AA	-11	
Dolny zakres temperatury sterowania *	AF	-40...+30°C	5
Górny zakres temperatury sterowania *	AH	-40...+30°C	15
Histeresa sterowania	HI	1.....20 °	2
Minimalny czas postoju agregatu	FA	0.....30 min co 1 min (0 - brak funkcji)	3
Minimalny czas pracy agregatu	FI	0.....60 min co 1 min (0 - brak funkcji)	2
liczba czujników pomiarowych	FC	1 - 2 czujnik 2 - 3 czujniki	2
Temperatura końca odszraniania *	FE	1.....30 °C	11
Czas między kolejnymi włączeniami fazy odszraniania *	EC	0.....12 h co 0,5 h (0 - brak funkcji)	7
Maksymalny czas fazy odszraniania	EF	0.....3 h co 0,1 h (0 - brak funkcji)	0,4
Czas ociekania	EH	0.....60 min. co 1 min. (0 - brak funkcji)	1
Rodzaj odszraniania	EI	0 - konwekcyjny 1 - grzałkami 2 - gorącymi parami	1
Temperatura nawilżania	HA	2....18 °C	11
Odchyłka temp. nawilżania	HF	0...10 min	2
Tryb pracy nocnej	HE	0 - brak 1 - włączona	0
Blokada wyświetlacza podczas fazy odszraniania	HH	0 - brak 1 - włączona	1
Opóźnienie wyłączenia blokady wyświetlacza	EE	0.....30 min. co 1 min (0 - brak funkcji)	15
Maksymalny czas pracy agregatu	CE	0.....9,5 h co 0,5h (0 - brak funkcji)	1
Ustawienie funkcji czujnika nr 3**	CA	0 - czujnik odszraniania 1 - czujnik skraplacza	1
Temperatura alarmu na czujniku skraplacza**	CI	30....70°C (co 1 °C)	50

## FUNKCJE STEROWANIA

### Sterowanie chłodzeniem – agregatem. Wyjście nr 11.

Praca agregatu zależna jest od temperatury na czujniku sterowania C0 oraz nastaw;

- temp. sterowania ustawiana przyciskami „▲”, „▼” bezpośrednio z panelu sterującego nastawa możliwa jest w zakresie zależnym od ustawień [AF] i [AH] tj. dolny i górny zakres temperatury sterowania.
- Histeresa sterowania [HE] (różnica tem. między załączeniem i wył. agregatu)
- Tryb pracy dziennej/nocnej; aktywacja [HE=1]. Funkcja ta jest sprzężona z przyciskiem zał. oświetlenia, i występuje tylko wtedy gdy termostat posiada taki przycisk. (alternatywnie – w zależności od dokonanych nastaw). Tryb nocny polega na możliwości ustawienia różnych temperatur sterowania w zależności od włączenia (tryb dzienny) lub wyłączenia oświetlenia (tryb nocny). Ustawianie temperatury sterowania w trybie nocnym lub dziennym – dokonuje się poprzez ustawienia przyciskami nastaw „▲”, „▼” przy wyłączonym lub wyłączonym oświetleniu.
- Czas pracy agregatu; określonego nastawami, minimalny czas pracy agregatu [FI] maksymalny czas pracy [CE], oraz minimalny czas postoju [FA]. Aktywacja i właściwe ustawienie tych parametrów pozwoli na wydłużenie czasu życia agregatu (sprężarki). Spełnienie tych warunków ma wyższy priorytet temperatura sterowania.

### Funkcja odszraniania; Wyjście nr 13.

Start odszraniania można wymusić ręcznie przyciskiem z panelu sterowania wówczas gdy temp.

Na C1 (i C2) jest niższa niż zadana w [FE], lub nastąpi to automatycznie w zależności od ustawień;

- **Czas między kolejnymi włączeniami faz odszraniania [EC]**, czas jest liczony od momentu wystąpienia niższej temp. Na C1 (i C2) niż zadana w [FE]
- **Temperatury końca odszraniania [FE]**, pomiar z czujnika C1, w przypadku gdy mamy jeden czujnik odszraniania; [FC=1 lub 2] oraz [CA=1], pomiar z C1 i C2 gdy mamy dwa czujniki odszraniania [FC=2] i [CA=0]. Po osiągnięciu zadanej temp.[FE] następuje przejście do fazy ociekania a następnie powrót do chłodzenia.
- **Maksymalny czas odszraniania [EF]**, po upływie tego czasu nastąpi koniec odszraniania nawet jeżeli nie zostanie osiągnięta temp. końca odszraniania [FE]
- **Rodzaj odszraniania [EI]**
  - [EI=0]** odszraniane konwekcyjne, stop pracy agregatu i oczekiwanie na wzrost temp. na czujniku odszraniania do zakończenia cyklu odszraniania.
  - [EI=1]** odszranianie grzałkami, wyjście nr 13 zostaje aktywowane w celu załączenia grzałek parownika aby pozbyć się lodu z parownika następnie oczekiwanie na wzrost temp. na czujniku odszraniania do zakończenia cyklu odszraniania.

### Funkcja ociekania

Występuje tylko po odszranianiu i zależy od;

Czas ociekania [EH] po upływie tego czasu sterownik wraca do trybu chłodzenia

### Funkcja kontroli wilgotności

Funkcja nawilżania lub osuszania jest realizowana odpowiednim stykiem na zewnętrznym czujniku wilgotności podłączony do [Wył. Term NC] wejścia [16,17], podłączenie higrometru (zwarcie styku powyżej wartości nastawy higrometru NC, praca osuszanie –zwarcie styku praca NC poniżej wartości nastawionej higrometru to nawilżanie ) który aktywuje grzałkę lub elektrozawór nawilżacza. Zakres temperatury w którym jest możliwa funkcja kontroli wilgotności zależy od parametru [HA] i [HF]

#### Uwaga!!!

Sterownik może pełnić tylko rolę pośrednią przy nawilżaniu bądź osuszaniu.

- Temperatura nawilżania [HA] parametr odnosi się do nastaw temp. Sterowania(chłodzenia) ustawianą przyciskami „▲”, „▼” gdy nastawiona temp. sterowania jest niższa niż [HA] to sterowanie wilgotnością jest nie aktywne
- Odchyłka temp. nawilżania [HF] określa odchyłkę (różnicę) temperatur na czujniki C0 (sterującym) w stosunku do nastawionej temp. Sterowania(chłodzenia) ustawianą przyciskami „▲”, „▼” przy przekroczeniu [wartości odchyłki [HF] + składowa stała o wartości 3 °C] funkcja kontroli wilgotności nieaktywna.

Przykład [HA=11] i [HF=2] oraz składowa stała 3 °C, i nastawiona temp. Sterowania 11 °C to wyjście nr 14 jest aktywne (możliwe sterowanie wilgotnością) w zakresie temp na czujniku sterowania C0 od 11 do 15 °C (11+2+3=15), a gdy ustawimy temperaturę sterowania poniżej 11 °C wówczas wyjście nr 14 jest nieaktywne, niezależnie od odczytów na C0, brak kontroli wilgotności.

### Funkcja sterowania wentylatorem skraplacza wyjście nr 12.-brak nastaw.

Wyjście jest aktywne w czasie pracy agregatu, nieaktywne podczas odszraniania.

### Funkcja nadzoru i alarmu temperatury skraplacza

Regulator posiada funkcję nadzoru temperatury skraplacza i sygnalizacji dźwiękowej przekroczenia dopuszczalnej wartości. Funkcja ta uaktywnia się w momencie zadania w trybie nastaw 3 czujników pomiarowych [FC=2]. Wówczas można zadać funkcję trzeciego czujnika jako dodatkowy czujnik odszraniania [CA=0] lub jako czujnik nadzoru temperatury skraplacza [CA=1]. W przypadku ustawienia funkcji czujnika jako czujnik alarmu [CA=1] po przekroczeniu zadanej wartości [C!] nastąpi alarm dźwiękowy.

### Funkcja blokady wyświetlacza

Polega na zablokowaniu odczytu temp. z czujnika C0 na czas odszraniania gdy [HH=1] do momentu powrotu do trybu chłodzenia z uwzględnieniem czasu opóźnienia [EE].

## SYGNALIZACJA USZKODZEŃ CZUJNIKÓW

W przypadku wykrycia przez regulator uszkodzenia czujnika, regulator eliminuje ten czujnik i przechodzi w tryb pracy awaryjnej. Jednocześnie na wyświetlaczu, zamiast wskazywanej temperatury, pojawia się symbol:

C0 – oznaczający uszkodzenie czujnika sterującego

C1 – oznaczający uszkodzenie czujnika odszraniającego

C2 – oznaczający uszkodzenie trzeciego czujnika (występuje jeżeli w trybie nastaw dokonano ustawienia trzeciego czujnika)

### Tryb pracy awaryjnej:

- Uszkodzenie czujnika sterowania – regulator przechodzi do pracy okresowej tzn. wg nastaw: maksymalny czas pracy agregatu (CE), minimalny czas postoju agregatu (FI); funkcja odszraniania działa normalnie. Wyświetlacz wyświetla uszkodzenie czujnika –C0
- Uszkodzenie czujnika odszraniania – regulator w funkcji sterowania temperaturą pracuje normalnie; natomiast funkcja odszraniania przechodzi na pracę czasową czyli funkcja włącza się po upływie nastawionego czasu między kolejnymi włączeniami odszraniania (EC) i trwa wg nastaw dokonanych w maksymalnym czasie odszraniania (EF). Wyświetlacz wyświetla uszkodzenie czujnika –C1
- Uszkodzenie trzeciego czujnika – regulator pracuje normalnie (wyeliminowana zostaje trzecia czujka). Wyświetlacz wyświetla uszkodzenie czujnika –C2

### Uwaga:

W celu prawidłowej pracy regulatora w trybie awaryjnym ważnym jest właściwe ustawienie następujących parametrów:

- maksymalny czas pracy agregatu (CE);
- minimalny czas postoju agregatu (FI);
- maksymalny czas odszraniania (EF).

### Modele sterowników i cechy szczególne:

MRT5-MARTA\_v6NC - podstawowa wersja termostatu opisana w instrukcji.

MRT5-MARTA\_v4NC - od wersji podstawowej różni się dodatkowym wyjściem nr.10 na sterowanie oświetleniem.

MRT5-MARTA\_v6NC PE od wersji podstawowej różni się dodatkowym wyjściem na podłączenie przekaźnika elektronicznego SSR do sterowania agregatu.

### Postępowanie w przypadku stwierdzenia uszkodzenia sterownika.

W przypadku wątpliwości co do działania sterownika można skontaktować się z działem serwisu firmy MILOO-ELECTRONICS:

- Tel; 691-331-832
- Email; serwis@emiloo.pl

W przypadku potrzeby naprawy gwarancyjnej lub pogwarancyjne należy odesłać sterownik na adres producenta;

MILOO-ELECTRONICS – dział serwisu, Stary Wiśnicz 289, 32-720 Nowy Wiśnicz

Do sterownika należy dołączyć;

- kartę gwarancyjną wypełnioną przez sprzedawcę lub kopia dok. zakupu. (w przypadku naprawy gwarancyjnej – obowiązkowo)
- Opis uszkodzenia wypełnić na karcie gwarancyjnej