



Klimatyzatory Multi Variable / Ścienne seria Keyon

SIH-07BIK

(2,2 kW / 2,4 kW)

DANE MONTAŻOWE

DANE ELEKTRYCZNE

Napięcie / częstotliwość 230 / 50 V / Hz

Zasilana jednostka Zewnętrzna

Sterowanie 4 x 1,5 mm²

ŚREDNICA RUR

Średnica rur przyłączeniowych cieczeniowych 1/4 / 6,4 cal/mm

Średnica rur przyłączeniowych gazowych 3/8 / 9,5 cal/mm

Usytuowanie rury wychodzą z prawej strony i są skierowane w lewą stronę

Moment dokręcający rurę cieczeniową 15 ~ 20 N·m

Moment dokręcający rurę gazową 30 ~ 40 N·m

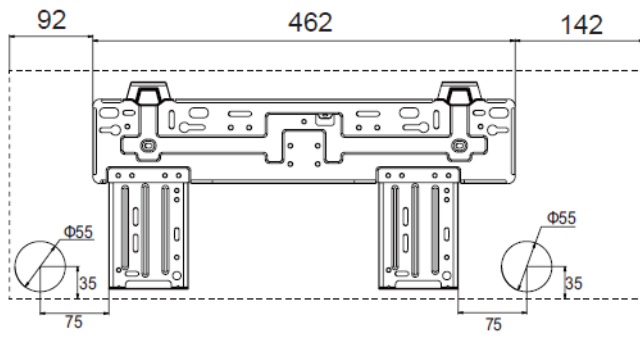
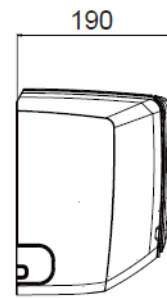
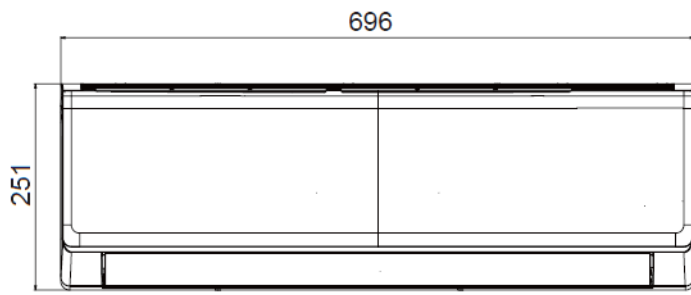
GRAWITACYJNE ODPROWADZENIE SKROPLIN

Średnica węża skroplin 16 mm

WYMIARY / WAGA

Długość x wysokość x szerokość 696 x 251 x 190 mm

Waga netto 7,5 kg



Jednostka: mm