

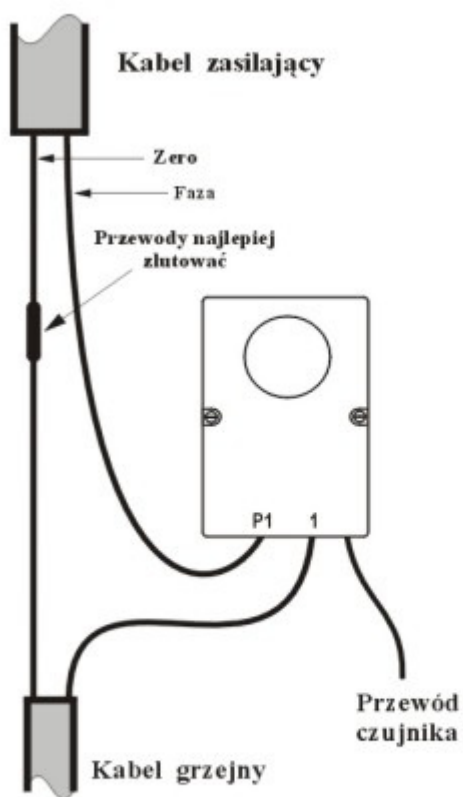
odległościowy termostat mechaniczny o zakresie nastawy od -30 do + 30st C

histereza 2 stC

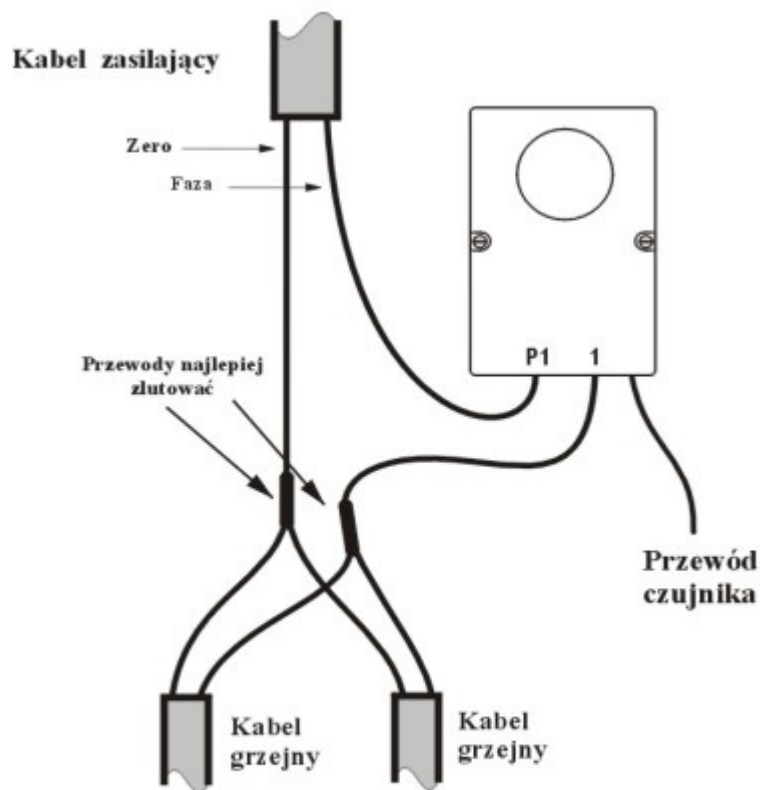
max. obciążenie styków 16A

kapilara o długości 1,5mb

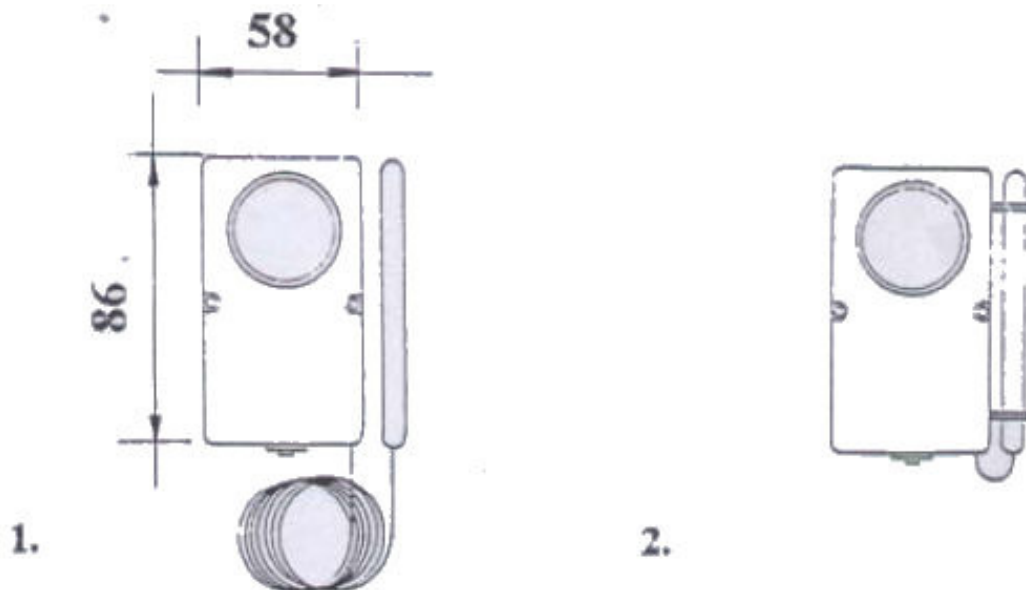
Przykładowe podłączenie



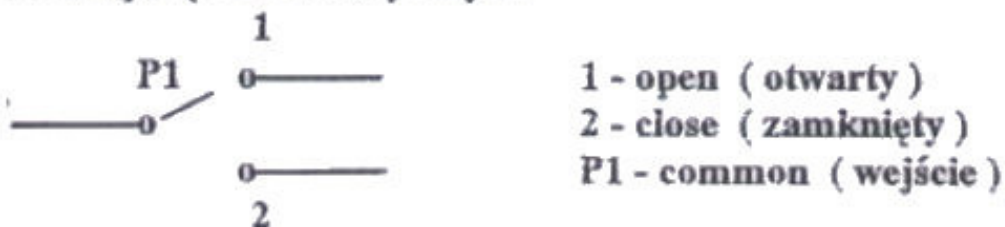
Podłączenie kabla grzejnego do termostatu



Podłączenie dwóch kabli grzejnych do termostatu



Schemat połączeń elektrycznych



Zakres temperatur : -35 °C do +35°C
Strefa histerezy : $\Delta t = 2K$ constant
Dane prądowe : 16 (4) A 400V .