



Ścienne / Seria biała Sky  
**SIM+SOM-18BS3**  
(5,3 kW / 5,7 kW)

## DANE MONTAŻOWE

### DANE ELEKTRYCZNE

Napięcie / częstotliwość jednostka wewn.	230 / 50 V / Hz
Napięcie / częstotliwość jednostka zewn.	230 / 50 V / Hz
Zasilanie jedn. wewn.	Z jednostki zewnętrznej
Zasilanie jedn. zewn.	3 x 2,5 mm <sup>2</sup>
Maksymalny pobór mocy	2500 W
Maksymalny pobór prądu	13,0 A
Sterowanie	5 x 1,5 mm <sup>2</sup>
Zabezpieczenie nadprądowe	16 C

### ŚREDNICA RUR

Średnica rur przyłączeniowych cieczi	1/4 / 6,4 cal/mm
Średnica rur przyłączeniowych gazu	1/2 / 12,7 cal/mm
Usytuowanie w jednostce wewnętrznej	rury wychodzą z prawej strony i są skierowane w lewą stronę
Usytuowanie w jednostce zewnętrznej	zawory serwisowe umieszczone są z prawej strony urządzenia

## CZYNNIK CHŁODNICZY

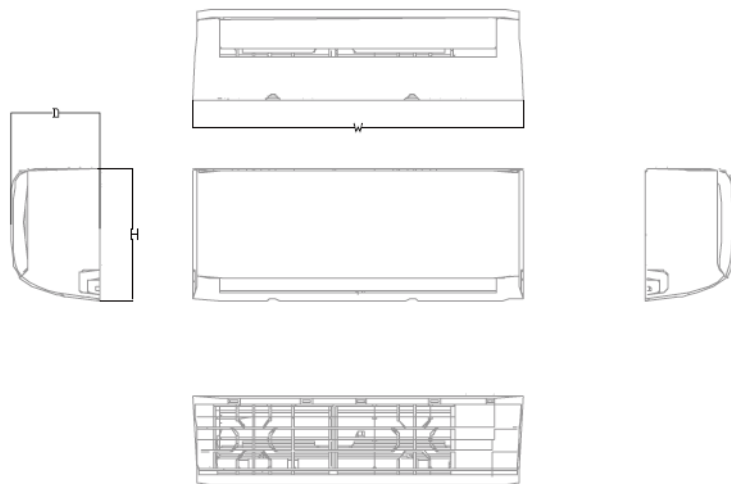
Typ czynnika chłodniczego	R32
Ilość czynnika chłodniczego	1,1 kg
Ekwiwalent CO <sub>2</sub>	0,74 t
Dodatkowy czynnik chłodniczy	12 g/m
Maksymalna różnica wysokości pomiędzy jednostkami	20 m
Minimalna długość instalacji chłodniczej	3 m
Maksymalna długość instalacji chłodniczej	30 m
Długość instalacji chłodniczej bez konieczności dopełniania	5 m

## GRAWITACYJNE ODPROWADZENIE SKROPLIN

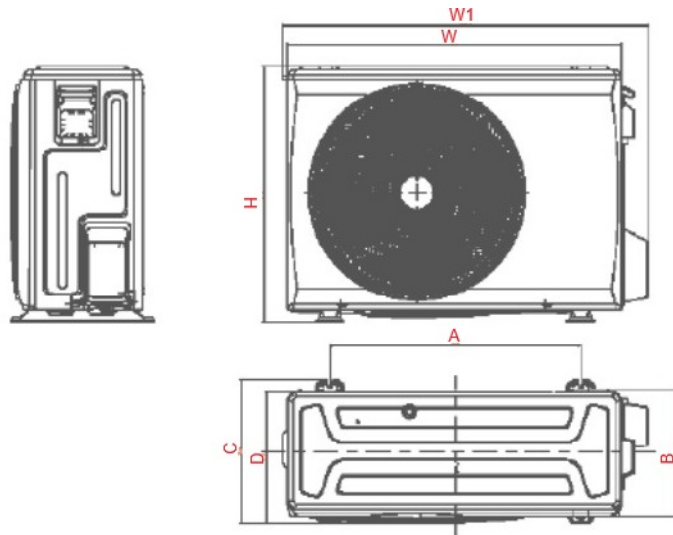
Średnica węża skroplin jedn. wewn. 16 Ø

## WYMIARY / WAGA

Długość x wysokość x szerokość jedn. wewn.	241 x 320 x 969 mm
Długość x wysokość x szerokość jedn. zewn.	330 x 554 x 805 mm
Rozstaw otworów montażowych	511 x 318 mm
Waga netto jedn. wewn. / zewn.	11,2 / 33,5 kg



Capacity	Body Code	W(mm)	D(mm)	H(mm)
12K	B	835	208	295
18K	C	969	241	320



Model	W	D	H	W1	A	B	C
9K/12K	720	270	495	792	452	255	280
18K	805	330	554	870	511	318	344
24K	890	342	673	957	663	338	380

Jednostka: mm

