



Ścienne / Seria biała Sky
SIM+SOM-09BS3
(2,7 kW / 3,6 kW)

DANE MONTAŻOWE

DANE ELEKTRYCZNE

Napięcie / częstotliwość jednostka wewn.	230 / 50 V / Hz
Napięcie / częstotliwość jednostka zewn.	230 / 50 V / Hz
Zasilanie jedn. wewn.	Z jednostki zewnętrznej
Zasilanie jedn. zewn.	3 x 2,5 mm ²
Maksymalny pobór mocy	2150 W
Maksymalny pobór prądu	10 A
Sterowanie	5 x 1,5 mm ²
Zabezpieczenie nadprądowe	10 C

ŚREDNICA RUR

Średnica rur przyłączeniowych ciecż	1/4" / 6,35 cal/mm
Średnica rur przyłączeniowych gaz	3/8" / 9,52 cal/mm
Usytuowanie w jednostce wewnętrznej	rury wychodzą z prawej strony i są skierowane w lewą stronę
Usytuowanie w jednostce zewnętrznej	zawory serwisowe umieszczone są z prawej strony urządzenia

CZYNNIK CHŁODNICZY

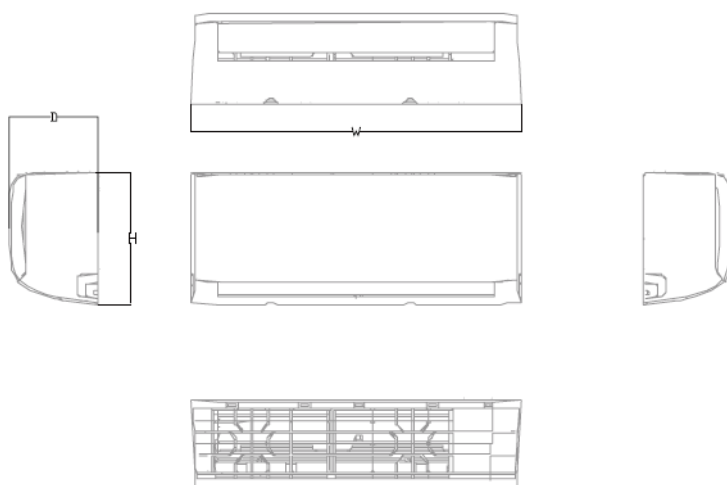
Typ czynnika chłodniczego	R32
Ilość czynnika chłodniczego	0,52 kg
Ekwiwalent CO ₂	0,35 t
Dodatkowy czynnik chłodniczy	12 g/m
Maksymalna różnica wysokości pomiędzy jednostkami	10 m
Minimalna długość instalacji chłodniczej	3 m
Maksymalna długość instalacji chłodniczej	25 m
Długość instalacji chłodniczej bez konieczności dopełniania	5 m

GRAWITACYJNE ODPROWADZENIE SKROPLIN

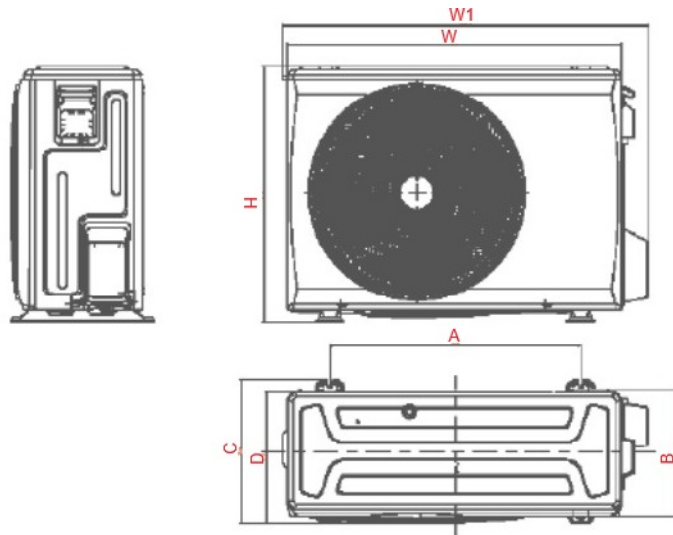
Średnica węża skroplin jedn. wewn. 16 Ø

WYMIARY / WAGA

Długość x wysokość x szerokość jedn. wewn.	295 x 208 x 835 mm
Długość x wysokość x szerokość jedn. zewn.	270 x 495 x 720 mm
Rozstaw otworów montażowych	452 x 255 mm
Waga netto jedn. wewn. / zewn.	8,2 / 21,0 kg



Capacity	Body Code	W(mm)	D(mm)	H(mm)
9K	A	835	208	295
12K	B	835	208	295
18K	C	969	241	320
24K	D	1083	244	336



Model	W	D	H	W1	A	B	C
9K/12K	720	270	495	792	452	255	280
18K	805	330	554	870	511	318	344
24K	890	342	673	957	663	338	380

Jednostka: mm

