

KARTA KATALOGOWA

Agregat – UGNJ 9232GK



Model agregatu: **UGNJ 9232GK**

Producent: **EMBRACO-GEMINI**

Czynnik chłodniczy: **R404a/R507**

Zastosowanie: **M/HBP od -20 do +10 [°C]** (średniotemperaturowe)

Zasilanie: **220-240 [V]**

Typ silnika: **CSR** (Kondensator startowy, praca indukcyjna)

Rodzaj rozruchu: **HST** (Wysoki moment rozruchu, praca z zaw. rozpr. lub kapilarą)

Prąd rozruchu: **2x43 [A]**

Pojemność cylindra sprężarki: **2x26,11 [cm³]**

Pojemność zbiornika: **2,3 [l]**

Rozmiar przyłącza ssawnego: **1/2 [cal]**

Rozmiar przyłącza tłocznego: **3/8 [cal]**

Średnica wentylatora na skraplaczu: **1x250 [mm]**

Przepływ powietrza przez skraplacz: **3595 [m³/h]**

Waga netto: **84,2 [kg]**

Tabela wydajności chłodniczej:

Temperatura skraplania: **32 [°C]**

Temp. Odparowania [°C]	Wydajność [W]
-20	2114
-15	2780
-10	3489
-5	4287
0	5169
5	6144
10	7138

Według normy EN13215

KART KATALOGOWA

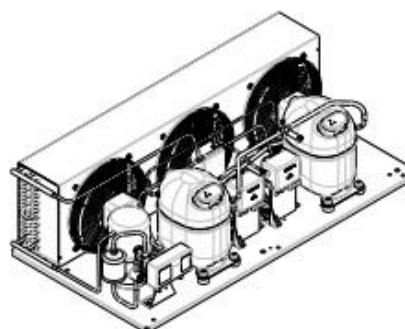
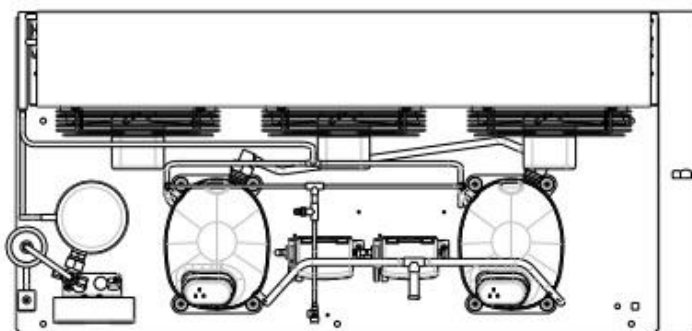
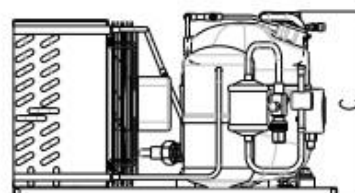
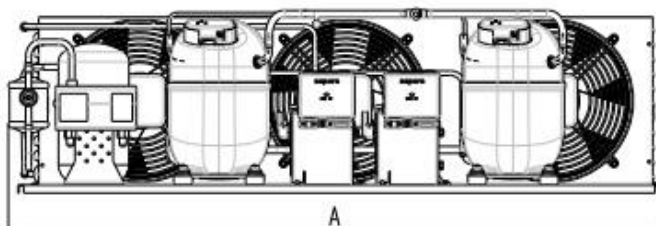
Agregat – UGNJ 9232GK

Wymiary agregatu:

A – 1093 [mm]

B – 551 [mm]

C – 311 [mm]



FHU BRASNER S.C.
Sulechów 93, 32-010 Kocmyrzów
NIP: 682-170-97-25
mail: brasner@brasner.pl
www.brasner.pl