

SIH-09BIMN

(2,7 kW / 3,0 kW)

DANE MONTAŻOWE**DANE ELEKTRYCZNE**

Napięcie / częstotliwość 230 / 50 V / Hz

Styk on/off (opcjonalnie) 2 x 1,0 mm²

Zasilana jednostka Zewnętrzna

Sterowanie 4 x 1,5 mm²**ŚREDNICA RUR**

Średnica rur przyłączeniowych cieczeniowych 1/4 / 6,4 cal/mm

Średnica rur przyłączeniowych gazowych 3/8 / 9,5 cal/mm

Usytuowanie rury wychodzą z prawej strony i są skierowane w lewą stronę

Moment dokręcający rurę cieczeniową 15 ~ 20 N·m

Moment dokręcający rurę gazową 40 ~ 45 N·m

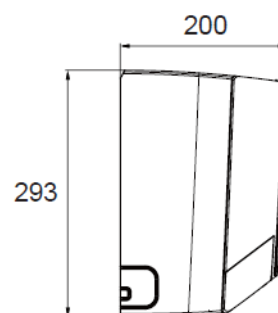
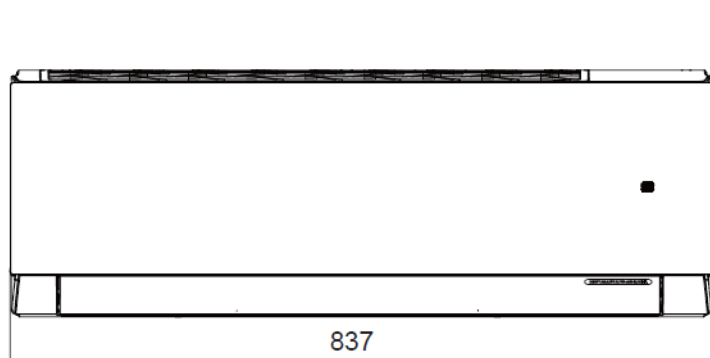
GRAWITACYJNE ODPROWADZENIE SKROPLIN

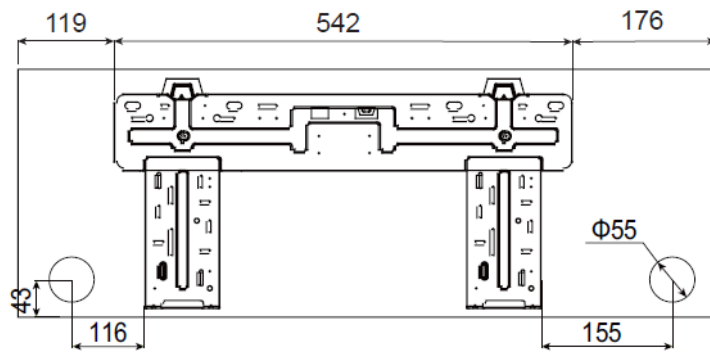
Średnica węża skroplin 16 mm

WYMIARY / WAGA

Długość x wysokość x szerokość 837 x 293 x 200 mm

Waga netto 9,5 kg





www.sinclair.pl
Data utworzenia pliku: 2026-06-09