

KARTA KATALOGOWA

Agregat – UGNJ 9238GS



Model agregatu: **UGNJ 9238GS**

Producent: **EMBRACO-GEMINI**

Czynnik chłodniczy: **R404a/R507**

Zastosowanie: **M/HBP od -20 do +10 [°C]** (średniotemperaturowe)

Zasilanie: **380-420 [V]**

Typ silnika: **3-fazy**(Silnik 3-fazowy)

Rodzaj rozruchu: **HST** (Wysoki moment rozruchu, praca z zaw. rozpr. lub kapilarą)

Prąd rozruchu: **2x22 [A]**

Pojemność cylindra sprężarki: **2x32,67 [cm³]**

Pojemność zbiornika: **2,3 [l]**

Rozmiar przyłącza ssawnego: **1/2 [cal]**

Rozmiar przyłącza tłocznego: **3/8 [cal]**

Średnica wentylatora na skraplaczu: **1x250 [mm]**

Przepływ powietrza przez skraplacz: **3595 [m³/h]**

Waga netto: **87,0 [kg]**

Tabela wydajności chłodniczej:

Temperatura skraplania: **32 [°C]**

Temp. Odparowania [°C]	Wydajność [W]
-20	2701
-15	3616
-10	4533
-5	5482
0	6512
5	7657
10	8538

Według normy EN13215

KART KATALOGOWA

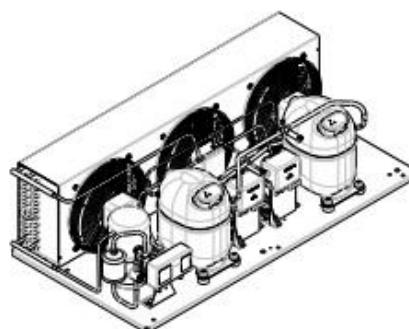
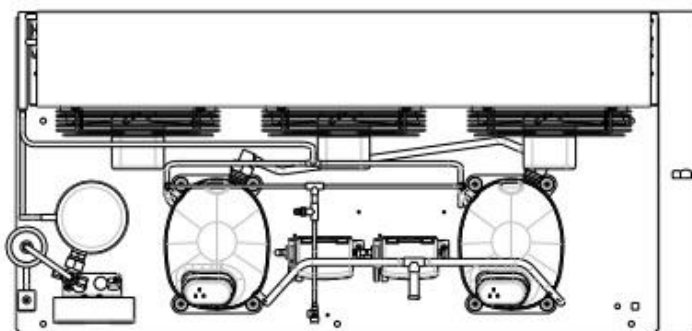
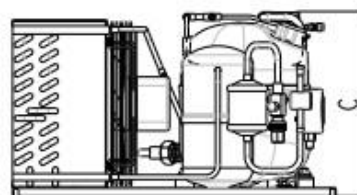
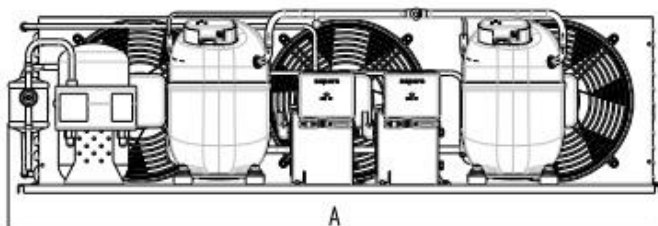
Agregat – UGNJ 9238GS

Wymiary agregatu:

A – 1093 [mm]

B – 551 [mm]

C – 311 [mm]



FHU BRASNER S.C.
Sulechów 93, 32-010 Kocmyrzów
NIP: 682-170-97-25
mail: brasner@brasner.pl
www.brasner.pl