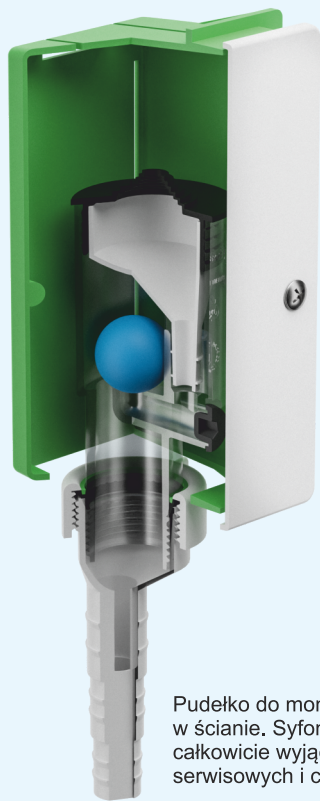


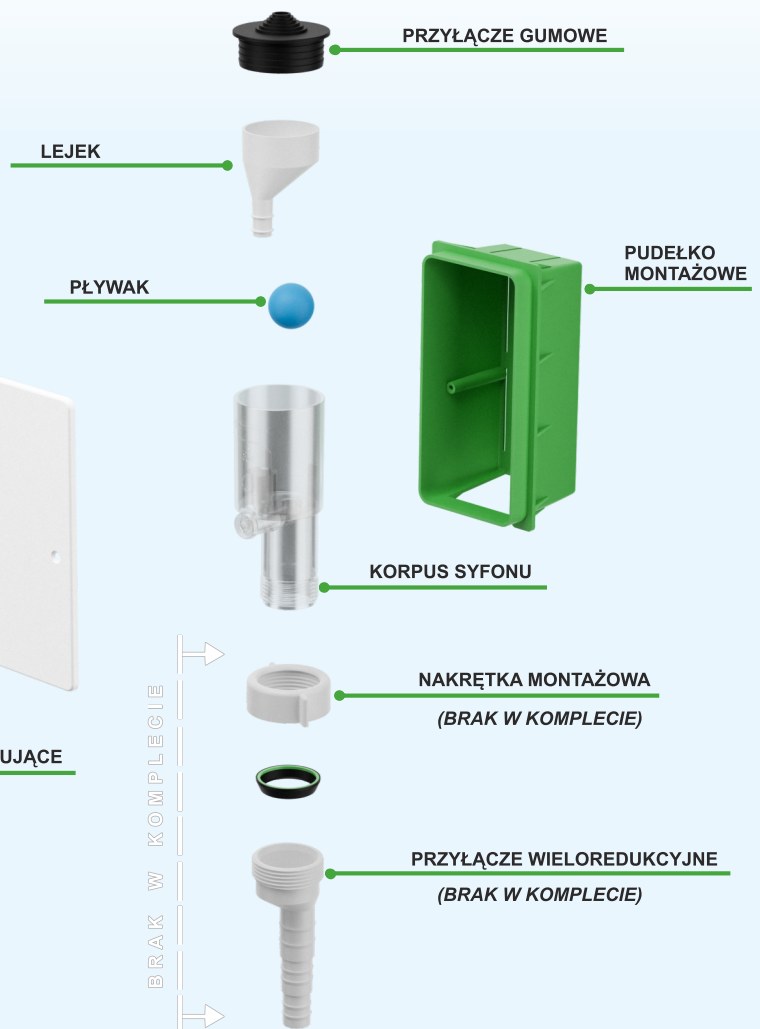
PITAGORA

SUCHY SYFON DO SKROPLIN

Podtynkowy suchy syfon do odprowadzania skroplin.
Skutecznie zabezpiecza przed wydostawaniem się
nieprzyjemnych zapachów dzięki zastosowaniu syfonu z kulką.



Pudełko do montażu syfonu
w ścianie. Syfon można
całkowicie wyjąć do czynności
serwisowych i czyszczenia.



„Pitagora” suchy syfon do odprowadzania skroplin.
Łatwy dostęp do celów serwisowych
oraz czyszczenia.

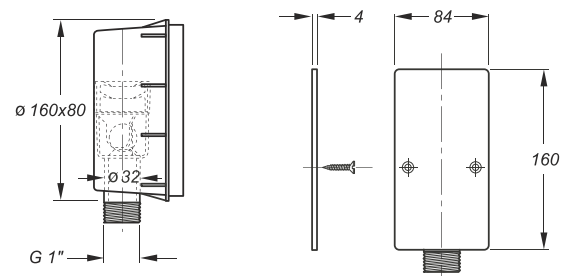
Zastosowanie: do odprowadzenia
skroplin

Materiał: PP

Kolor: biało-zielony



Kod	Opis	Karton
7850EC32B0	Wyjście G 1" / \varnothing 32	15



Uniwersalne przyłącze wieloredukcyjne.
Wzmocniona uszczelka BI-POWER.

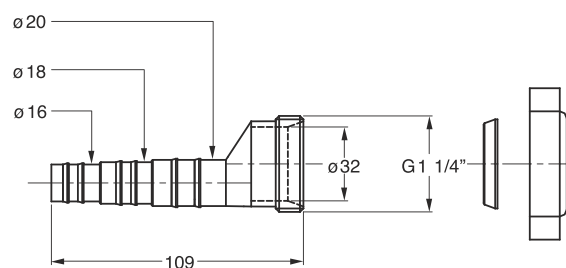
Zastosowanie: uniwersalna wieloredukcja

Materiał: PP

Kolor: biały



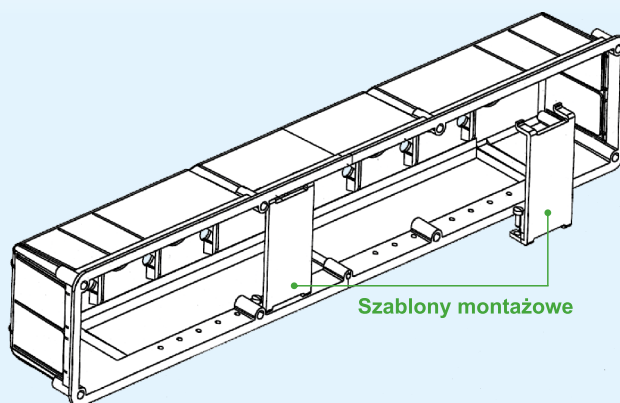
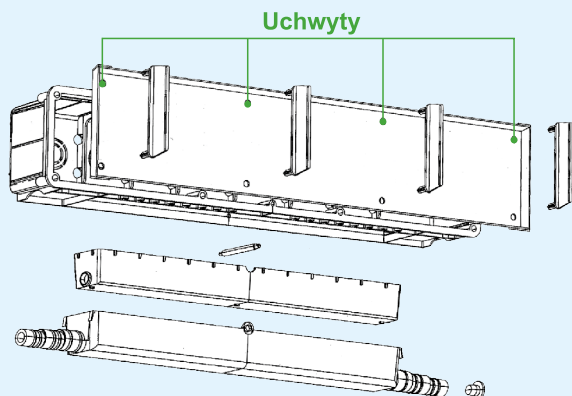
Kod	Opis	Karton
7886PP32B0	\varnothing 16-18-20mm x 1 1/4"	20



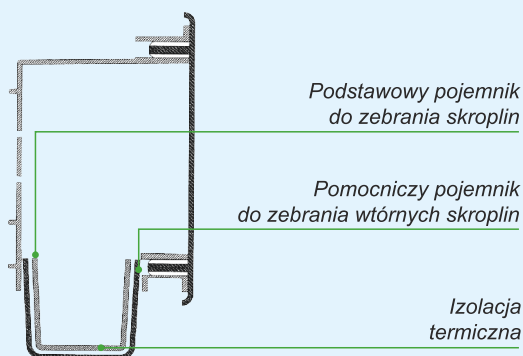
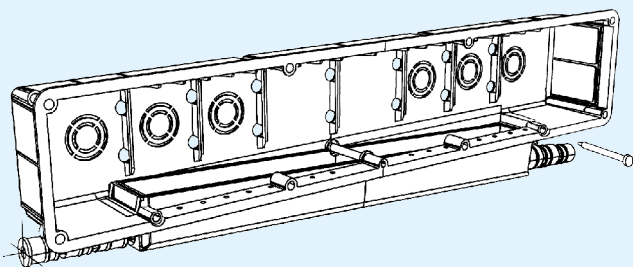
WALLBOX®

POJEMNIK DO ODPROWADZANIA SKROPLIN KLIMATYZATORÓW

Zwolnij dwa haczyki, które utrzymują pojemnik, przechyl pojemnik nachylając w kierunku pozwalającym na grawitacyjny odpływ skroplin, umieść haczyki w celu zablokowania pojemnika w pożądanej pozycji.



Założ ochronną osłonę z kartonu na WALLBOX® i zamocuj go za pomocą 4 uchwytów, pozwoli to uniknąć wszelkich możliwych odkształceń WALLBOX® powstałych podczas montażu w ścianie.

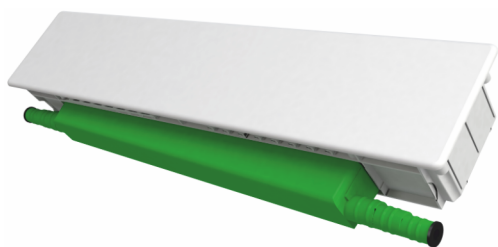


„Wallbox” pojemnik do odprowadzania skroplin klimatyzatorów. Uniwersalny, obustronny kierunek odprowadzenia skroplin.

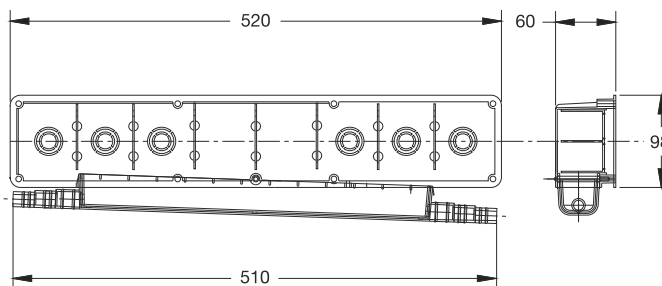
Zastosowanie: do montażu podtynkowego

Materiał: PS + PE

Kolor: biało-zielony



Kod	Opis	Karton
7810PA50K2	Długość 52 cm	20

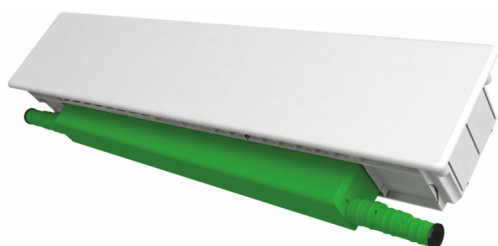


„Wallbox” pojemnik do odprowadzania skroplin klimatyzatorów. Uniwersalny, obustronny kierunek odprowadzenia skroplin.

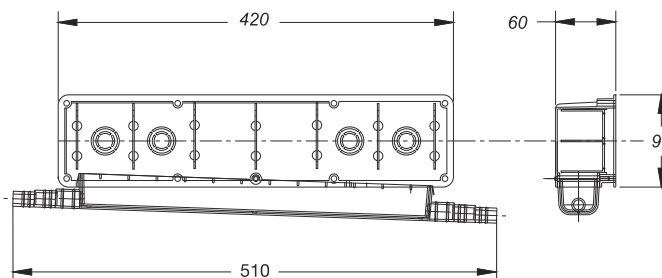
Zastosowanie: do montażu podtynkowego

Materiał: PS + PE

Kolor: biało-zielony



Kod	Opis	Karton
7810PA40K2	Długość 42 cm	20



WALLTRAP UNIERSALNY NATYNKOWY SYFON DO ODPROWADZANIA SKROPLIN

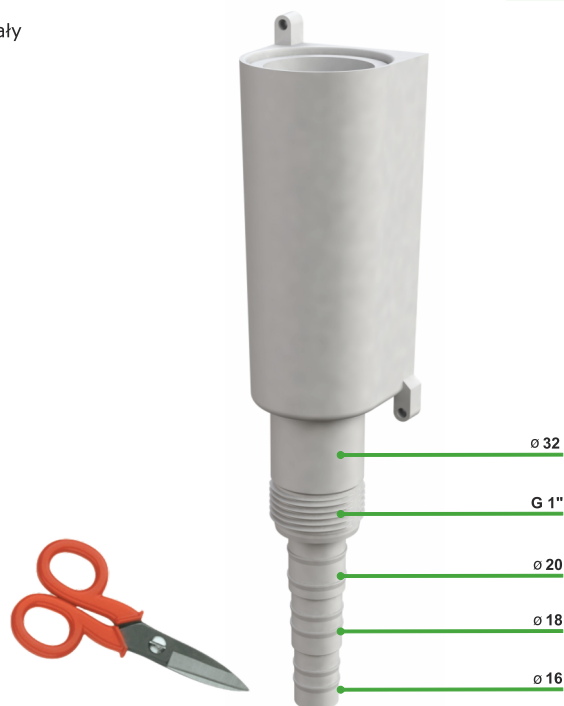
„Walltrap” syfon do skroplin

z wodnym zasyfonowaniem \varnothing 16 - 18 - 20 mm.

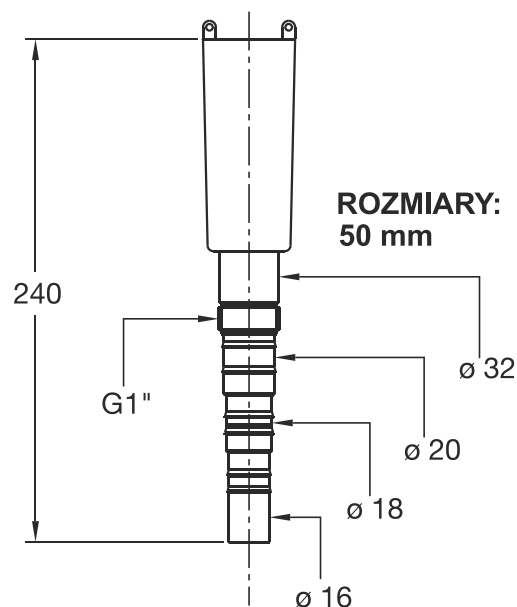
Zastosowanie: do odprowadzania skroplin

Materiał: PP

Kolor: biały



Kod	Opis	Karton
7830UN32B0	Uniwersalne przyłącze natynkowe	25



BIBOX

„BIBOX” podwójny syfon podtynkowy odprowadzający wodę ze sprzętów AGD.

Wyposażony w 2 przyłącza do pralki lub zmywarki oraz wymienne przyłącze suszarki do ubrań.

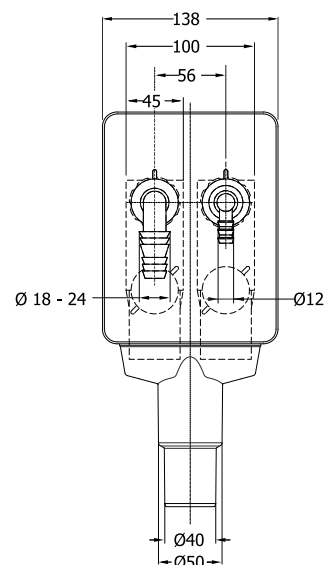
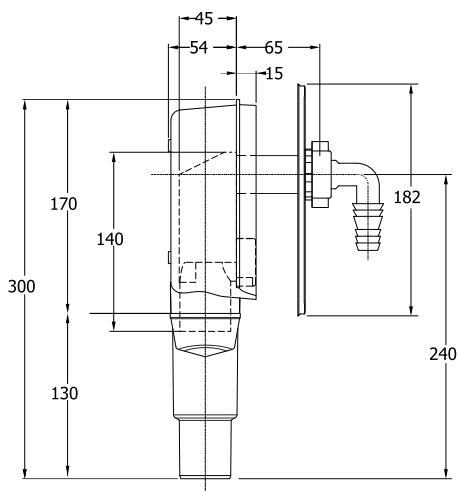
Zastosowanie: do pralki/zmywarki/suszarki do ubrań

Materiał: PEHD + stal nierdzewna

Kolor: przyłącza białe z maskownicą chrom

NOWOŚĆ

Kod	Opis	Karton
3455IX45B9	Odpływ syfonu \varnothing 40/50 mm	25



"ALIEN"potrójne, uniwersalne przyłącze do urządzeń AGD (pralka, zmywarka i suszarka).

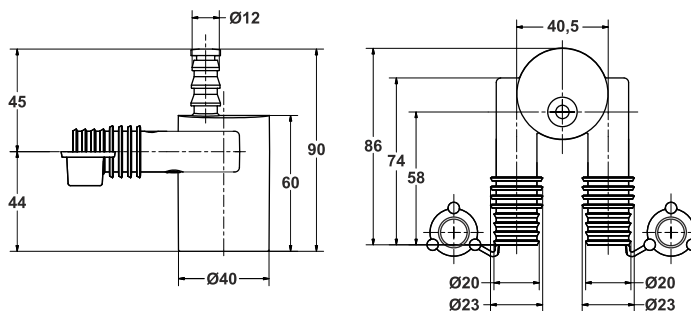
Zastosowanie: przyłącze do urządzeń AGD

Materiał: PP

Kolor: biały



Kod	Opis	Karton
1828AR64B0	Przyłącze \varnothing 40 mm	25



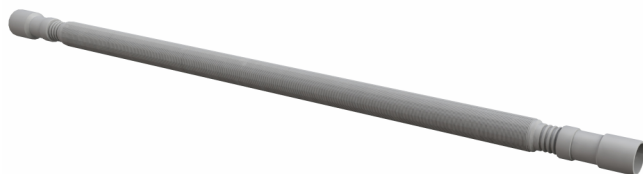
NOWOŚĆ

Elastyczny i rozciągliwy uniwersalny wąż odpływowy do urządzeń AGD.

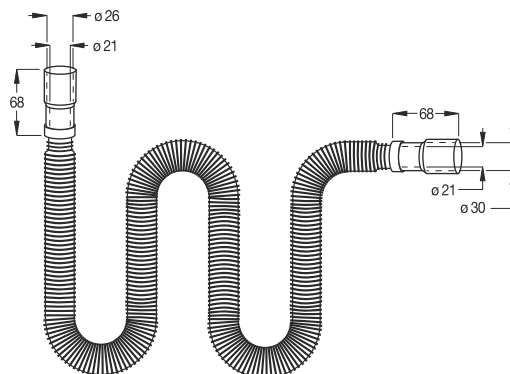
Zastosowanie: do pralki lub zmywarki

Materiał: PP

Kolor: szary



Kod	Opis	Karton
3120FX20B2	Długość od 1 m do 2,20 m	50



Wąż odprowadzający wodę kondensacyjną, odporny na działanie promieni UV.

Zastosowanie: do odprowadzania skroplin

Materiał: PE + PP

Kolor: biały



Kod	Opis	Karton
7892PP18C0	Wymiar wewnętrzny \varnothing 16 mm Wymiar zewnętrzny \varnothing 18 mm	50 M



DYSTRYBUTOR