

**SIH-12BIK**

(3,2 kW / 3,4 kW)

**DANE MONTAŻOWE****DANE ELEKTRYCZNE**

Napięcie / częstotliwość 230 / 50 V / Hz

Zasilana jednostka Zewnętrzna

Sterowanie 4 x 1,5 mm<sup>2</sup>**ŚREDNICA RUR**

Średnica rur przyłączeniowych ciecz 1/4 / 6,4 cal/mm

Średnica rur przyłączeniowych gaz 3/8 / 9,5 cal/mm

Usytuowanie rury wychodzą z prawej strony i są skierowane w lewą stronę

Moment dokręcający rurę ciecową 15 ~ 20 N·m

Moment dokręcający rurę gazową 30 ~ 40 N·m

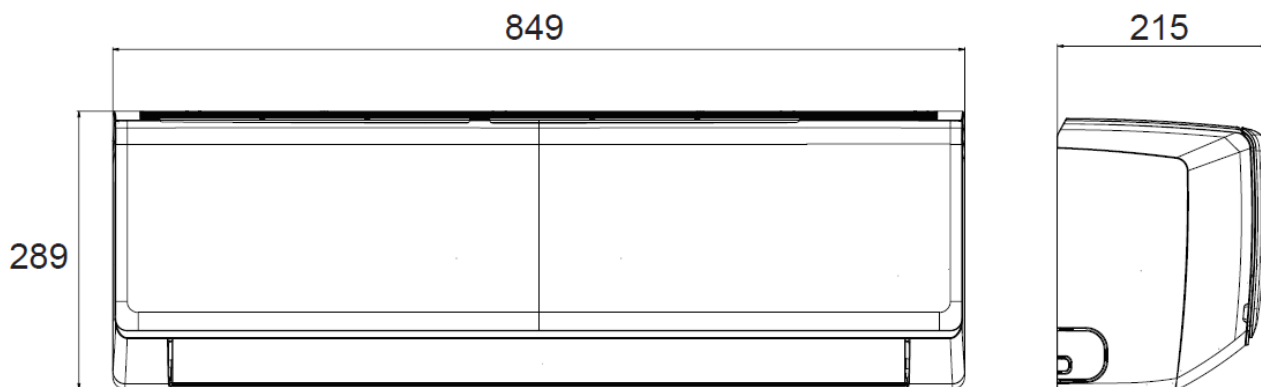
**GRAWITACYJNE ODPROWADZENIE SKROPLIN**

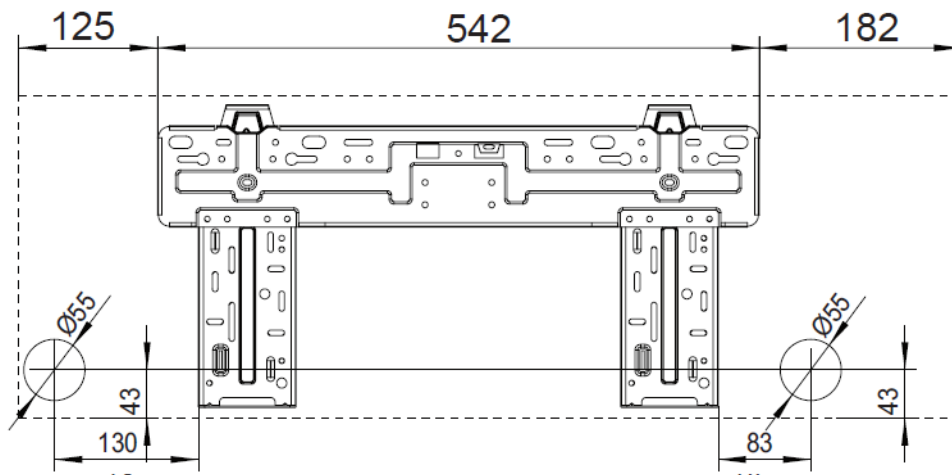
Średnica węża skroplin 16 mm

**WYMIARY / WAGA**

Długość x wysokość x szerokość 849 x 289 x 215 mm

Waga netto 10,5 kg





---

[www.sinclair.pl](http://www.sinclair.pl)  
Data utworzenia pliku: 2026-06-03