



Ścienne / Seria czarna Sky  
**SIM+SOM-24BS3B**  
( 7,0 kW / 7,5 kW )

## DANE MONTAŻOWE

### DANE ELEKTRYCZNE

Napięcie / częstotliwość jednostka wewn.	230 / 50 V / Hz
Napięcie / częstotliwość jednostka zewn.	230 / 50 V / Hz
Zasilanie jedn. wewn.	Z jednostki zewnętrznej
Zasilanie jedn. zewn.	3 x 2,5 mm <sup>2</sup>
Maksymalny pobór mocy	3700 W
Maksymalny pobór prądu	19,0 A
Sterowanie	5 x 1,5 mm <sup>2</sup>
Zabezpieczenie nadprądowe	25 C

### ŚREDNICA RUR

Średnica rur przyłączeniowych cieczi	3/8 / 9,5 cal/mm
Średnica rur przyłączeniowych gazu	5/8 / 15,9 cal/mm
Usytuowanie w jednostce wewnętrznej	rury wychodzą z prawej strony i są skierowane w lewą stronę
Usytuowanie w jednostce zewnętrznej	zawory serwisowe umieszczone są z prawej strony urządzenia

## CZYNNIK CHŁODNICZY

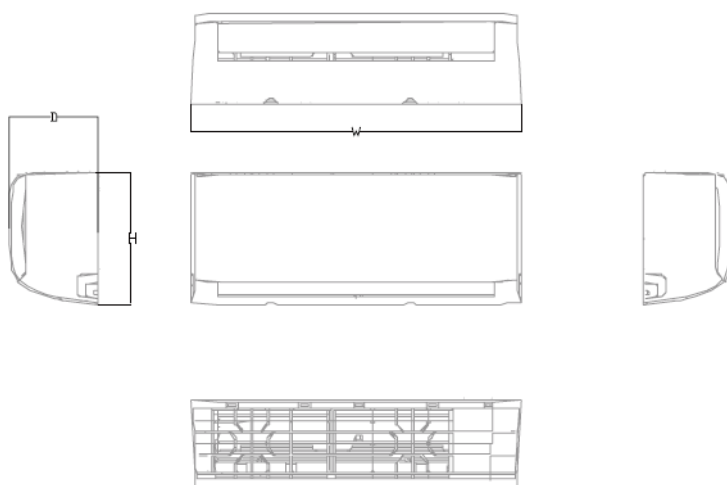
Typ czynnika chłodniczego	R32
Ilość czynnika chłodniczego	1,45 kg
Ekwiwalent CO <sub>2</sub>	0,98 t
Dodatkowy czynnik chłodniczy	24 g/m
Maksymalna różnica wysokości pomiędzy jednostkami	10 m
Minimalna długość instalacji chłodniczej	3 m
Maksymalna długość instalacji chłodniczej	30 m
Długość instalacji chłodniczej bez konieczności dopełniania	5 m

## GRAWITACYJNE ODPROWADZENIE SKROPLIN

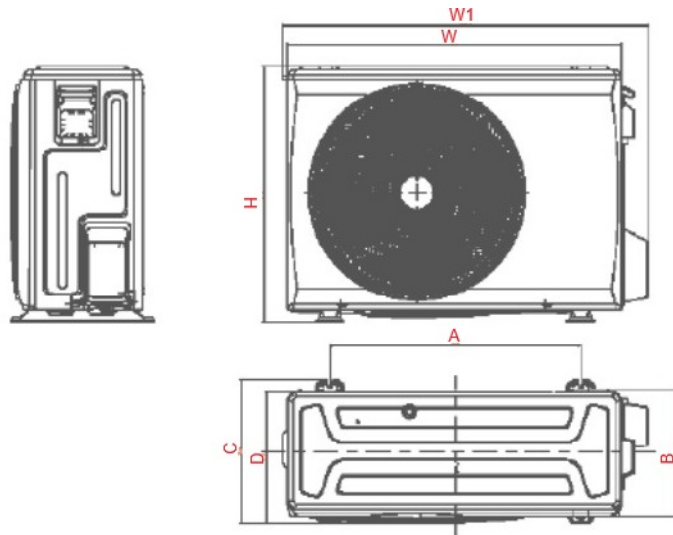
Średnica węża skroplin jedn. wewn. 16 Ø

## WYMIARY / WAGA

Długość x wysokość x szerokość jedn. wewn.	244 x 336 x 1083 mm
Długość x wysokość x szerokość jedn. zewn.	342 x 673 x 890 mm
Rozstaw otworów montażowych	663 x 338 mm
Waga netto jedn. wewn. / zewn.	13,6 / 43,9 kg



Capacity	Body Code	W(mm)	D(mm)	H(mm)
9K	A	835	208	295
12K	B	835	208	295
18K	C	969	241	320
24K	D	1083	244	336



Model	W	D	H	W1	A	B	C
9K/12K	720	270	495	792	452	255	280
18K	805	330	554	870	511	318	344
24K	890	342	673	957	663	338	380

Jednostka: mm

