

SIH-12BIR3+SOH-12BIR3

(3,2 kW / 3,4 kW)

DANE MONTAŻOWE**DANE ELEKTRYCZNE**

Napięcie / częstotliwość jednostka wewn.	230 / 50 V / Hz
Napięcie / częstotliwość jednostka zewn.	230 / 50 V / Hz
Zasilanie jedn. wewn.	Z jednostki zewnętrznej
Zasilanie jedn. zewn.	3 x 2,5 mm ²
Maksymalny pobór mocy	1500 W
Maksymalny pobór prądu	7,5 A
Sterowanie	4 x 1,5 mm ²
Zabezpieczenie nadprądowe	10 C

ŚREDNICA RUR

Średnica rur przyłączeniowych cieczi	1/4 / 6,4 cal/mm
Średnica rur przyłączeniowych gazu	3/8 / 9,5 cal/mm
Usytuowanie w jednostce wewnętrznej	rury wychodzą z prawej strony i są skierowane w lewą stronę
Usytuowanie w jednostce zewnętrznej	zawory serwisowe umieszczone są z prawej strony urządzenia
Moment dokręcający rurę cieczową	15 ~ 20 N·m
Moment dokręcający rurę gazową	30 ~ 40 N·m

CZYNNIK CHŁODNICZY

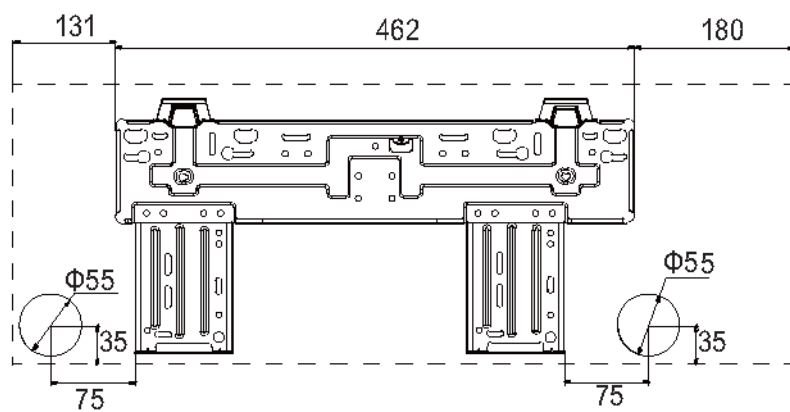
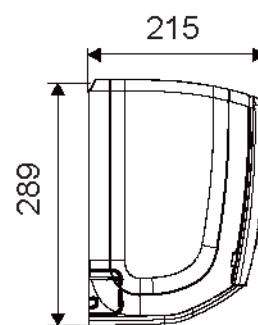
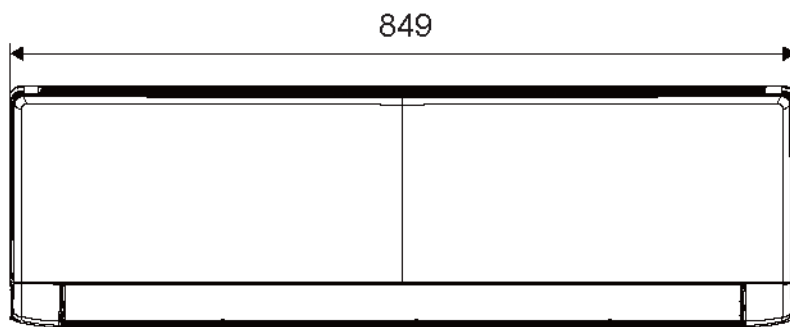
Typ czynnika chłodniczego	R32
Ilość czynnika chłodniczego	0,57 kg
Ekwiwalent CO ₂	0,38 t
Dodatkowy czynnik chłodniczy	20 g/m
Maksymalna różnica wysokości pomiędzy jednostkami	10 m
Minimalna długość instalacji chłodniczej	3 m
Maksymalna długość instalacji chłodniczej	20 m
Długość instalacji chłodniczej bez konieczności dopełniania	5 m

GRAWITACYJNE ODPROWADZENIE SKROPLIN

Średnica węża skroplin jedn. wewn. 16 Ø

WYMIARY / WAGA

Długość x wysokość x szerokość jedn. wewn.	215 x 289 x 849 mm
Długość x wysokość x szerokość jedn. zewn.	330 x 555 x 732 mm
Rozstaw otworów montażowych jedn. zewn.	455 x 310 mm
Waga netto jedn. wewn. / zewn.	10,5 / 25,0 kg



jednostka:mm