

SIH-24BIR+SOH-24BIR

(6,2 kW / 6,5 kW)

DANE MONTAŻOWE**DANE ELEKTRYCZNE**

Napięcie / częstotliwość jednostka wewn.	230 / 50 V / Hz
Napięcie / częstotliwość jednostka zewn.	230 / 50 V / Hz
Zasilanie jedn. wewn.	—
Zasilanie jedn. zewn.	3 x 2,5 mm ²
Maksymalny pobór mocy	2300 W
Maksymalny pobór prądu	10,2 A
Sterowanie	4 x 1,5 mm ²
Zabezpieczenie nadprądowe	10 C

ŚREDNICA RUR

Średnica rur przyłączeniowych cieczi	1/4 / 6,4 cal/mm
Średnica rur przyłączeniowych gazu	1/2 / 12,7 cal/mm
Usytuowanie w jednostce wewnętrznej	rury wychodzą z prawej strony i są skierowane w lewą stronę
Usytuowanie w jednostce zewnętrznej	zawory serwisowe umieszczone są z prawej strony urządzenia
Moment dokręcający rurę cieczową	15 ~ 20 N·m
Moment dokręcający rurę gazową	30 ~ 40 N·m

CZYNNIK CHŁODNICZY

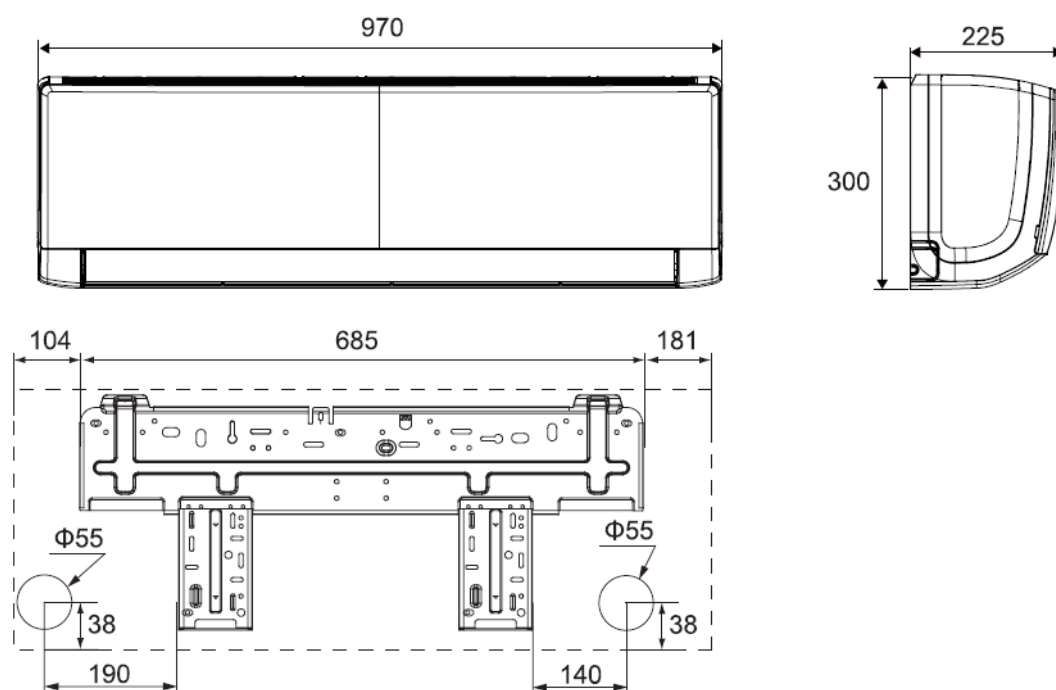
Typ czynnika chłodniczego	R32
Ilość czynnika chłodniczego	1,23 kg
Ekwiwalent CO ₂	0,83 t
Dodatkowy czynnik chłodniczy	16 g/m
Maksymalna różnica wysokości pomiędzy jednostkami	10 m
Minimalna długość instalacji chłodniczej	3 m
Maksymalna długość instalacji chłodniczej	25 m
Długość instalacji chłodniczej bez konieczności dopełniania	5 m

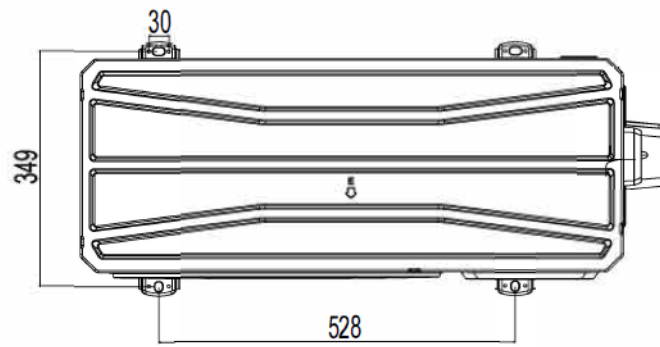
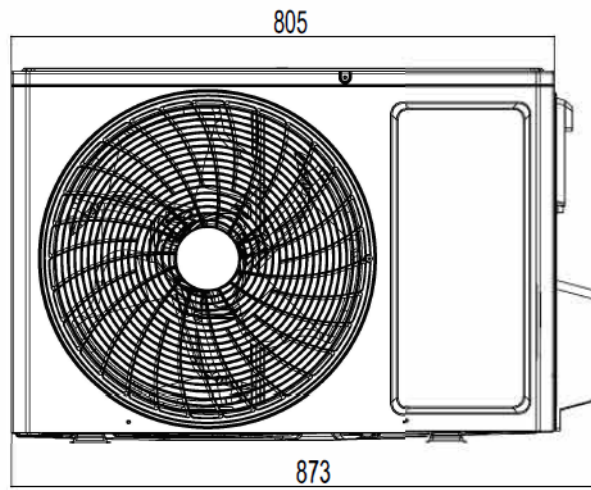
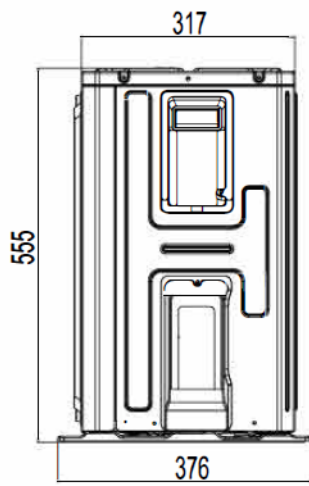
GRAWITACYJNE ODPROWADZENIE SKROPLIN

Średnica węża skroplin jedn. wewn. 16 Ø

WYMIARY / WAGA

Długość x wysokość x szerokość jedn. wewn.	970 x 300 x 225 mm
Długość x wysokość x szerokość jedn. zewn.	873 x 555 x 376 mm
Rozstaw otworów montażowych jedn. zewn.	528 x 349 mm
Waga netto jedn. wewn. / zewn.	13 / 36,5 kg





Unit:mm