

**SIH-18BIMC**

(5,3 kW / 5,4 kW)

**DANE MONTAŻOWE****DANE ELEKTRYCZNE**

Napięcie / częstotliwość 230 / 50 V / Hz

Styk on/off (opcjonalnie) 2 x 1,0 mm<sup>2</sup>Sterowanie 4 x 1,5 mm<sup>2</sup>**ŚREDNICA RUR**

Średnica rur przyłączeniowych cieczi 1/4 / 6,4 cal/mm

Średnica rur przyłączeniowych gazu 1/2 / 12,7 cal/mm

Usytuowanie rury wychodzą z prawej strony i są skierowane w lewą stronę

Moment dokręcający rurę cieczową 15 ~ 20 N·m

Moment dokręcający rurę gazową 40 ~ 45 N·m

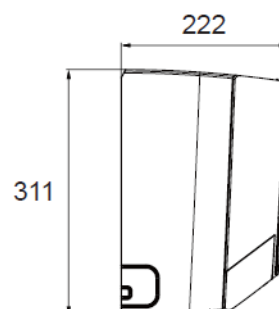
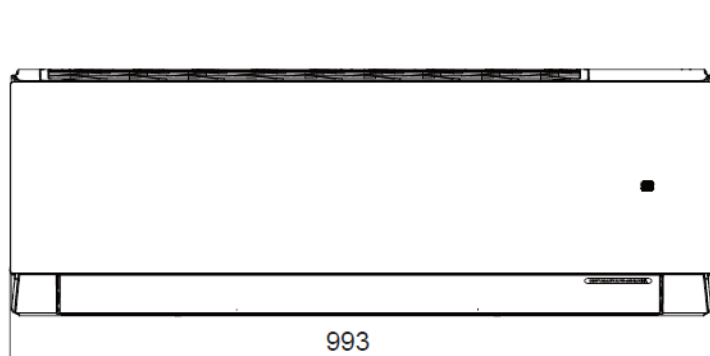
**GRAWITACYJNE ODPROWADZENIE SKROPLIN**

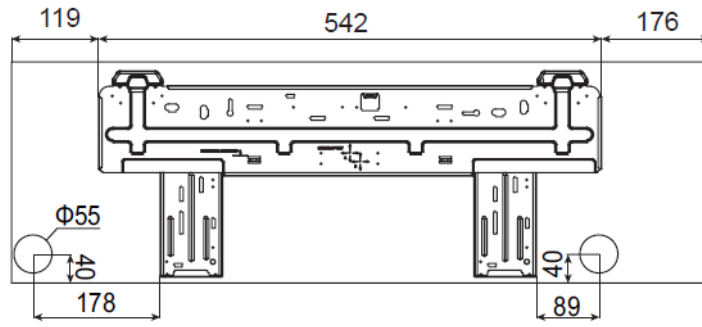
Średnica węża skroplin 16 mm

**WYMIARY / WAGA**

Długość x wysokość x szerokość 993 x 311 x 222 mm

Waga netto 12,5 kg





www.sinclair.pl  
Data utworzenia pliku: 2026-06-09