



Ścienne / Seria biała Sky  
**SIM+SOM-12BS3**  
( 3,2 kW / 3,6 kW )

## DANE MONTAŻOWE

### DANE ELEKTRYCZNE

|  |                         |
|--|-------------------------|
| Napięcie / częstotliwość jednostka wewn. | 230 / 50 V / Hz         |
| Napięcie / częstotliwość jednostka zewn. | 230 / 50 V / Hz         |
| Zasilanie jedn. wewn.                    | Z jednostki zewnętrznej |
| Zasilanie jedn. zewn.                    | 3 x 2,5 mm <sup>2</sup> |
| Maksymalny pobór mocy                    | 2150 W                  |
| Maksymalny pobór prądu                   | 10,0 A                  |
| Sterowanie                               | 5 x 1,5 mm <sup>2</sup> |
| Zabezpieczenie nadprądowe                | 13 C                    |

### ŚREDNICA RUR

|                                      |   |
|--------------------------------------|---|
| Średnica rur przyłączeniowych cieczi | 1/4 / 6,4 cal/mm  |
| Średnica rur przyłączeniowych gazu   | 3/8 / 9,5 cal/mm  |
| Usytuowanie w jednostce wewnętrznej  | rury wychodzą z prawej strony i są skierowane w lewą stronę |
| Usytuowanie w jednostce zewnętrznej  | zawory serwisowe umieszczone są z prawej strony urządzenia  |

## CZYNNIK CHŁODNICZY

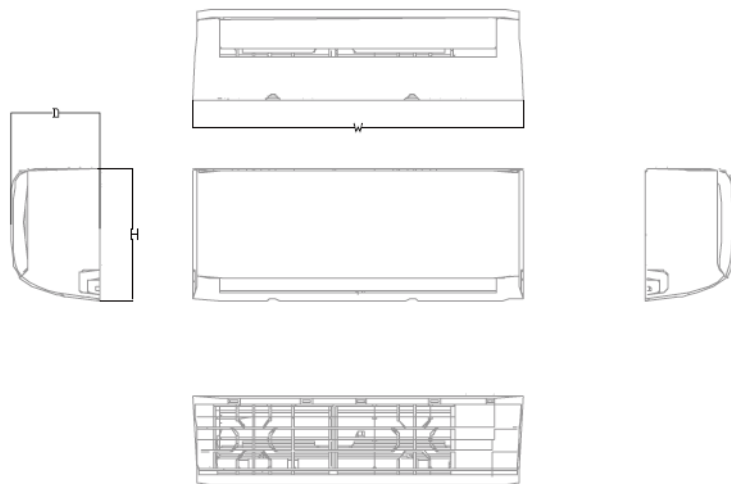
|   |         |
|---|---------|
| Typ czynnika chłodniczego                                   | R32     |
| Ilość czynnika chłodniczego                                 | 0,52 kg |
| Ekwiwalent CO <sub>2</sub>                                  | 0,35 t  |
| Dodatkowy czynnik chłodniczy                                | 12 g/m  |
| Maksymalna różnica wysokości pomiędzy jednostkami           | 10 m    |
| Minimalna długość instalacji chłodniczej                    | 3 m     |
| Maksymalna długość instalacji chłodniczej                   | 25 m    |
| Długość instalacji chłodniczej bez konieczności dopełniania | 5 m     |

## GRAWITACYJNE ODPROWADZENIE SKROPLIN

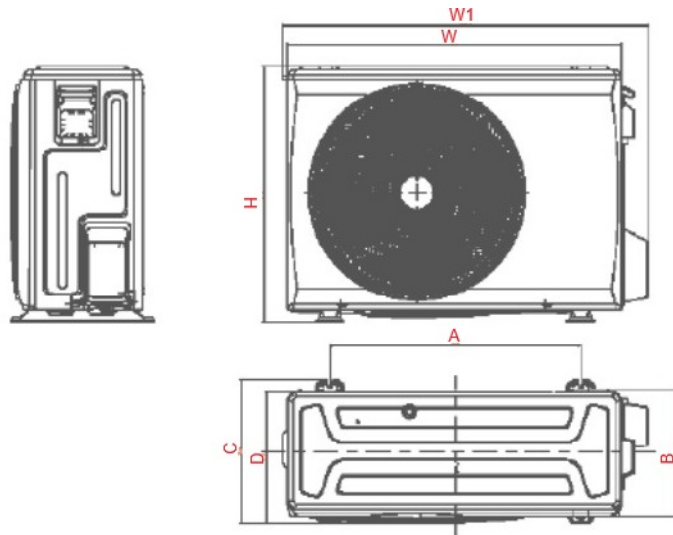
Średnica węża skroplin jedn. wewn. 16 Ø

## WYMIARY / WAGA

|  |                    |
|--|--------------------|
| Długość x wysokość x szerokość jedn. wewn. | 208 x 295 x 835 mm |
| Długość x wysokość x szerokość jedn. zewn. | 270 x 495 x 720 mm |
| Rozstaw otworów montażowych                | 452 x 255 mm       |
| Waga netto jedn. wewn. / zewn.             | 8,2 / 21,0 kg      |



| Capacity | Body Code | W(mm) | D(mm) | H(mm) |
|----------|-----------|-------|-------|-------|
| 12K      | B         | 835   | 208   | 295   |
| 18K      | C         | 969   | 241   | 320   |



| Model  | W   | D   | H   | W1  | A   | B   | C   |
|--------|-----|-----|-----|-----|-----|-----|-----|
| 9K/12K | 720 | 270 | 495 | 792 | 452 | 255 | 280 |
| 18K    | 805 | 330 | 554 | 870 | 511 | 318 | 344 |
| 24K    | 890 | 342 | 673 | 957 | 663 | 338 | 380 |

Jednostka: mm

