



Condensing unit
Voltage Code : FZ

AET4470ZHR-FZ

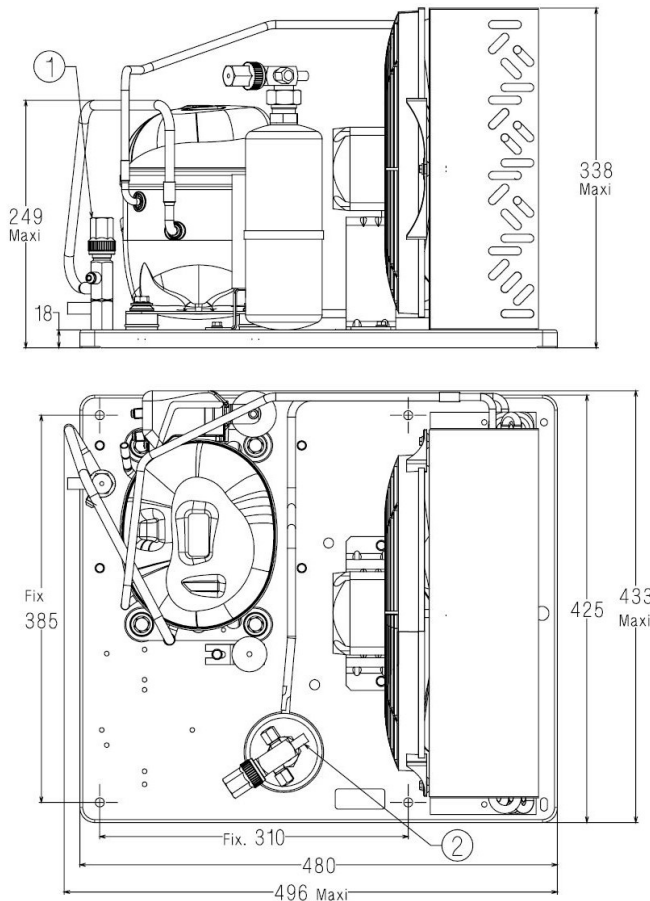
High Temp. Commercial (HP)

220 - 240V 1~ 50 Hz

R452A / R404A / R448A / R449A

AET4470ZHR-FZ

Conditions	Frequency	Nominal Cooling Capacity		Sound Power ISO3745 / ISO 3743-1
		Watts	BTU/h	
EN13215 / R452A	50 Hz	1723	5875	70 dBA
EN13215 / R404A	50 Hz	1752	5973	70 dBA
EN13215 / R448A	50 Hz	1663	5669	70 dBA
EN13215 / R449A	50 Hz	1663	5673	70 dBA



* EN13215 : T°Ambient 32.0°C / T°Evap. 5.0°C / T°Return gas temp.. 20.0°C
T°Subcooling. 3.0K

Net Weight (Kg)	27.6
Expansion device	Expansion_Valve
Air Flow (m³/h)	1130
Compo Data Sheet	223LT-FZ
Elec Comp Type	CSR
Current (Amp)	
Load Rated Amp	4.3
Max Cont Current	5.9
Lock Rotor Amp	19.9
Fan	
Speed (rpm)	1300 / 1500
Power (W)	22.0
Diameter (mm)	300
Protection	Overload
IP Level	IP42
Condenser	M300/3000
Liquid Receiver	
Capacity (L)	0.75
Maximum Pressure (Bars)	32.0
Suction Line	
Suction Type	Vanne de Socle
For Tubing Out Diam	9.5 (3/8")
Suction Connection Type	Brased
Liquid Line	
Liquid Line Type	Vanne de Socle
For Tubing Out Diam	6.35 (1/4")
Liquid Connecton Type	Brased
Connection Type	VR
Fan Guard	maille < à 8mm

Note : Tecumseh reserves the right to change information contained in this document without notification.



Tecumseh

AET4470ZHR-FZ	Tension FZ : 220 - 240V 1~ 50 Hz
----------------------	-----------------------------------------

Les performances sont données dans les **conditions EN13215** :
 Condition Dew
 The performance data are in **EN13215 conditions** :
 Dew Condition

Gaz aspirés : 20.0 °C
 Sous refroidissement : 3.0 K
 Return gas : 20.0 °C
 Subcooling : 3.0 K

© 2018 Tecumseh Products Company
All rights reserved

50 Hz R452A

N°6670

5 T ambience	6 T évaporation	(°C)	-25	-20	-15	-10	-5	0	5	10	15
25	1 P frigorifique	(Watt)	653	816	996	1194	1410	1645	1900	2177	2479
	2 P absorbée	(W)	526	566	606	647	690	736	785	837	892
	3 I absorbée	(A)	2.63	2.81	2.99	3.19	3.39	3.60	3.83	4.06	4.30
	4 Tc	(°C)	28.0	29.5	31.2	33.0	35.0	37.1	39.2	41.2	43.2
32	1 P frigorifique	(Watt)		733	903	1086	1284	1495	1723	1968	2235
	2 P absorbée	(W)		580	626	672	720	771	825	882	942
	3 I absorbée	(A)		2.87	3.08	3.30	3.53	3.76	4.01	4.27	4.53
	4 Tc	(°C)		35.8	37.3	39.0	40.9	42.8	44.9	46.9	48.9
43	1 P frigorifique	(Watt)			754	913	1080	1255	1441	1640	1858
	2 P absorbée	(W)			651	707	765	824	887	953	1022
	3 I absorbée	(A)			3.20	3.46	3.73	4.00	4.28	4.57	4.87
	4 Tc	(°C)			47.1	48.5	50.2	52.0	53.8	55.7	57.6

50 Hz R404A

N°6656

5 T ambience	6 T évaporation	(°C)	-25	-20	-15	-10	-5	0	5	10	15
25	1 P frigorifique	(Watt)	713	873	1052	1249	1464	1696	1945	2210	2491
	2 P absorbée	(W)	551	590	631	672	714	758	804	854	906
	3 I absorbée	(A)	2.74	2.92	3.11	3.30	3.50	3.70	3.92	4.14	4.37
	4 Tc	(°C)	30.3	32.1	33.9	35.8	37.7	39.7	41.7	43.7	45.9
32	1 P frigorifique	(Watt)		788	954	1134	1327	1533	1752	1983	2227
	2 P absorbée	(W)		608	653	699	746	795	846	899	956
	3 I absorbée	(A)		2.99	3.21	3.42	3.64	3.87	4.11	4.35	4.60
	4 Tc	(°C)		38.2	40.0	41.8	43.6	45.5	47.4	49.4	51.4
43	1 P frigorifique	(Watt)			796	948	1105	1270	1441	1620	1808
	2 P absorbée	(W)			683	738	794	851	911	973	1037
	3 I absorbée	(A)			3.35	3.60	3.86	4.12	4.39	4.66	4.94
	4 Tc	(°C)			49.6	51.2	52.9	54.7	56.5	58.3	60.2

1 = cooling capacity 2 = power input 3 = current 4 = condensing temperature 5 = ambient temperature 6 = evaporating temperature

Nota : Tecumseh se réserve le droit de modifier les informations contenues dans ce document sans préavis.

Note : Tecumseh reserves the right to change information contained in this document without notification.



Tecumseh

AET4470ZHR-FZ	Tension FZ : 220 - 240V 1~ 50 Hz
----------------------	-----------------------------------------

Les performances sont données dans les conditions EN13215 :	Gaz aspirés :	20.0 °C
Condition Dew	Sous refroidissement :	3.0 K
The performance data are in EN13215 conditions :	Return gas :	20.0 °C
Dew Condition	Subcooling :	3.0 K

50 Hz R448A (*)											
											N°7034
5 T ambience	6 T évaporation	(°C)	-25	-20	-15	-10	-5	0	5	10	15
25	1 P frigorifique	(Watt)	552	712	890	1089	1309	1551	1816	2103	2412
	2 P absorbée	(W)	502	539	578	619	662	708	757	810	867
	3 I absorbée	(A)	2.51	2.68	2.87	3.06	3.26	3.47	3.70	3.93	4.19
	4 Tc	(°C)	28.8	30.2	31.8	33.6	35.4	37.4	39.6	41.9	44.3
32	1 P frigorifique	(Watt)		641	810	995	1199	1421	1663	1924	2206
	2 P absorbée	(W)		554	598	644	692	743	797	856	919
	3 I absorbée	(A)		2.75	2.95	3.17	3.40	3.63	3.88	4.14	4.42
	4 Tc	(°C)		36.5	38.0	39.6	41.4	43.4	45.4	47.6	49.9
43	1 P frigorifique	(Watt)			685	849	1026	1217	1423	1646	
	2 P absorbée	(W)			623	679	737	798	862	931	
	3 I absorbée	(A)			3.08	3.33	3.60	3.88	4.16	4.47	
	4 Tc	(°C)			47.7	49.2	50.9	52.7	54.6	56.6	

50 Hz R449A (*)											
											N°6802
5 T ambience	6 T évaporation	(°C)	-25	-20	-15	-10	-5	0	5	10	15
25	1 P frigorifique	(Watt)	552	712	890	1089	1309	1552	1817	2104	2414
	2 P absorbée	(W)	502	539	578	619	662	708	757	810	867
	3 I absorbée	(A)	2.51	2.68	2.87	3.06	3.26	3.47	3.70	3.93	4.19
	4 Tc	(°C)	28.8	30.3	31.8	33.6	35.4	37.4	39.6	41.8	44.2
32	1 P frigorifique	(Watt)		642	811	996	1199	1422	1663	1925	2208
	2 P absorbée	(W)		554	598	644	692	743	797	856	919
	3 I absorbée	(A)		2.75	2.95	3.17	3.40	3.63	3.88	4.14	4.42
	4 Tc	(°C)		36.5	38.0	39.6	41.4	43.3	45.4	47.6	49.9
43	1 P frigorifique	(Watt)			686	850	1027	1218	1424	1647	
	2 P absorbée	(W)			623	679	737	798	862	931	
	3 I absorbée	(A)			3.08	3.33	3.60	3.88	4.16	4.47	
	4 Tc	(°C)			47.7	49.2	50.8	52.6	54.5	56.6	

1 = cooling capacity 2 = power input 3 = current 4 = condensing temperature 5 = ambient temperature 6 = evaporating temperature

(*) Veuillez vous référer strictement aux Recommandations d'Utilisation et Bulletins Marketing Tecumseh du fait de la température de reflux élevée pour les applications LBP.
 (*) Due to very high discharge temperature especially on LBP conditions, please strictly refer to Tecumseh Guidelines & Marketing Bulletin when using this refrigerant.

Nota : Tecumseh se réserve le droit de modifier les informations contenues dans ce document sans préavis.
Note : Tecumseh reserves the right to change information contained in this document without notification.

© 2018 Tecumseh Products Company
All rights reserved