

# KARTA KATALOGOWA

## Agregat – UGNJ 9226GS



Model agregatu: **UGNJ 9226GKS**

Producent: **EMBRACO-GEMINI**

Czynnik chłodniczy: **R404a/R507**

Zastosowanie: **M/HBP od -20 do +10 [°C]** (średniotemperaturowe)

Zasilanie: **380-420 [V]**

Typ silnika: **3-fazy**(Silnik 3-fazowy)

Rodzaj rozruchu: **HST** (Wysoki moment rozruchu, praca z zaw. rozpr. lub kapilarą)

Prąd rozruchu: **2x10 [A]**

Pojemność cylindra sprężarki: **2x20,71 [cm<sup>3</sup>]**

Pojemność zbiornika: **2,3 [l]**

Rozmiar przyłącza ssawnego: **1/2 [cal]**

Rozmiar przyłącza tłoczego: **3/8 [cal]**

Średnica wentylatora na skraplaczu: **1x250 [mm]**

Przepływ powietrza przez skraplacz: **3020 [m<sup>3</sup>/h]**

Waga netto: **72,4 [kg]**

Tabela wydajności chłodniczej:

Temperatura skraplania: **32 [°C]**

Temp. Odparowania [°C]	Wydajność [W]
-20	1793
<b>-15</b>	<b>2397</b>
-10	3005
-5	3636
0	4318
5	5029
10	5662

Według normy EN13215

# KART KATALOGOWA

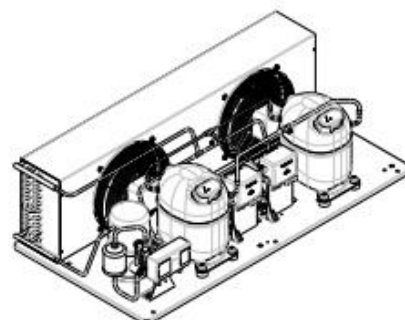
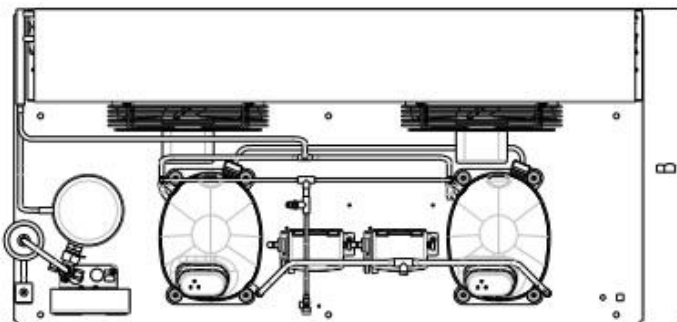
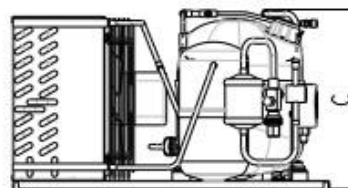
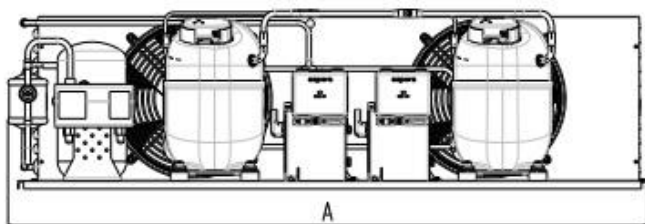
## Agregat – UGNJ 9226GS

Wymiary agregatu:

A – 1093 [mm]

B – 551 [mm]

C – 311 [mm]



**FHU BRASNER S.C.**  
**Sulechów 93, 32-010 Kocmyrzów**  
**NIP: 682-170-97-25**  
**mail: brasner@brasner.pl**  
**www.brasner.pl**