



KLIMATYZACJA



CHŁODNICTWO



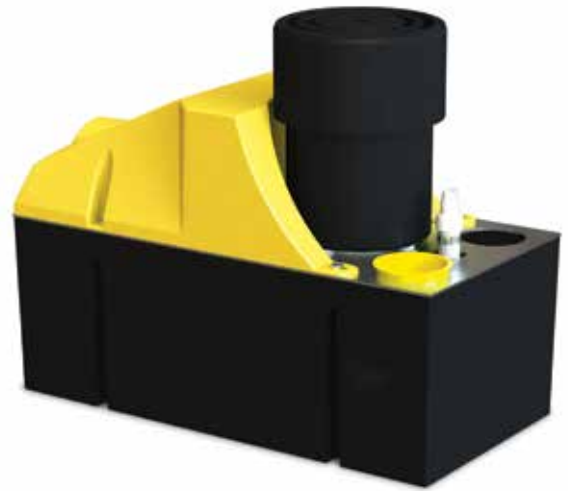
OGRZEWANIE



# heavy duty 6 i 10

## POMPKA DO SKROPLIN

Robią wrażenie prędkości przepływu. Nic dziwnego — te solidne i niezawodne pompy serii Heavy Duty doskonale radzą sobie z szybkim usuwaniem dużych ilości skroplin.



6: Maks. przepływ 900 L/godz.  
10: Maks. przepływ 1070 L/godz.



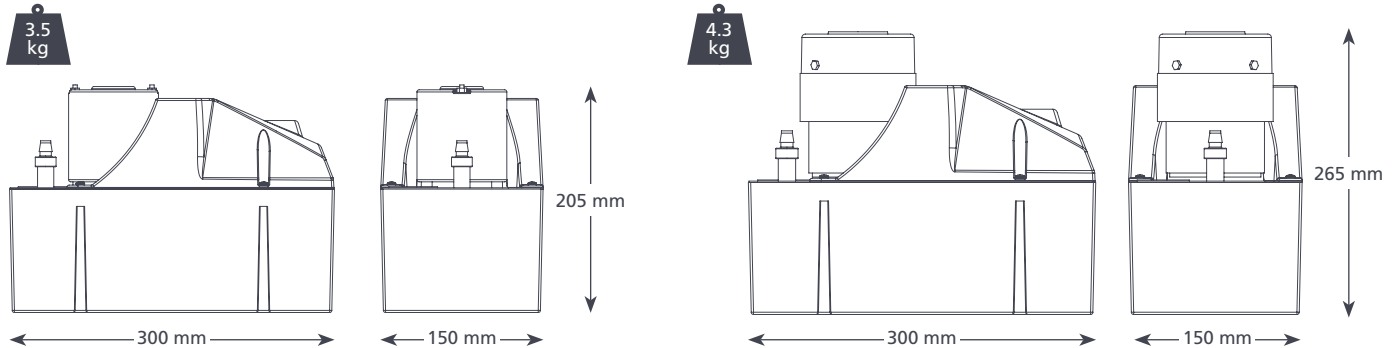
6: Maks. zalec. wys. podn.  
7 m (przepływ 180 L/godz.)  
10: Maks. zalec. wys. podn.  
9 m (przepływ 100 L/godz.)

### GLÓWNE ZALETY

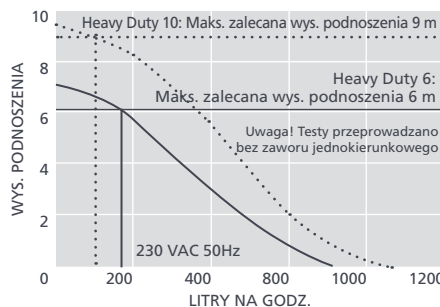
- Wysoka wydajność
- Zawór jednokierunkowy
- Łatwa instalacja
- 4-litrowy zbiornik

### PRZEZNACZENIE

- 6: Maks. 1200 kW / 4m Btu/h  
10: Maks. 1460 kW / 4.9 m Btu/h
- Chłodziarki sklepowe; nawilżacze powietrza;  
centrale wentylacyjne (AHU)



HEAVY DUTY 6 I 10 @ 230 VAC 50Hz	
Maks. przepływ	HD6: 900 L/h, HD10: 1070 L/h
Maks. wys. podn.	HD6: 6 m, HD10: 9 m
Pojemność zbiornika	4 L
Hałas (w odł. 1 m)	HD6: 60dB(A), HD10: 64dB(A)
Zasilanie	HD6: 230 VAC, 1.5A, 50Hz HD10: 230 VAC, 0.38A, 50Hz
Tryb pracy	HD6: Nieciągła HD10: Ciągły
Klasa	I
Maks. moc urządzenia	HD6: 1200 kW / 4 m Btu/h HD10: 1460 kW / 4.9 m Btu/h
Maks. temp. wody	40°C / 104°F
Wlot/wylot	x2 40 mm in, 10 mm out
Klasa ochrony IP	IP20
Wylącznik bezpieczeństwa	3.0A Normalnie zamknięty



### SUGEROWANE AKCESORIA XTRA

Opis	Nr części
Króciec przyłączeniowy do pompy zbiornikowej 21mm-40mm	FP2018
Króciec przył. do pionu kanalizacyjnego	FP2038
Wąż winylowy, wzmocniony plecionką 3/8" (10mm)	AX5101

**Xtra** Więcej akcesoriów instalacyjnych przedstawiamy w katalogu produktów Aspen Xtra

### WARIANTY MODELU HEAVY DUTY 6 I 10

Heavy Duty 6	FP2074/2
Heavy Duty 10	FP2066/2

### ZAWARTOŚĆ OPAKOWANIA

Pompa Heavy Duty 6 lub 10 • kabel zasilający 2 m • Instrukcja instalacji

Pobierz instrukcję z [aspenspumps.com](http://aspenspumps.com)

Informacje poprawne w chwili oddania do druku.



[aspenspumps.com](http://aspenspumps.com)

+44 (0)1323 848842

[sales@aspenspumps.com](mailto:sales@aspenspumps.com)

niezawodny | cichy | prosty

29